

## VEGADIF 85

4 ... 20 mA/HART

带金属测量膜片的差压变送器



### 应用领域

VEGADIF 85 是一种通用型差压变送器，用于测量液体、气体和蒸汽。典型用途是与差压式传感器一起在叠加式压力容器里测量液位以及流量。其它用途包括在过滤器上监控压力以及测量密度和分离层。

### 给您带来的益处

- 通过高度精密的测量值记录装置来测量最小的差压
- 通过整合的过载系统达到高度的运行安全性
- 测量范围和过程接头的大量选择可能性确保应用的多样化

### 功能

将一个金属测量元件用作传感器元件。过程压力通过分离膜片和一种充填油传递到一个压电传感器元件（采用半导体技术的电阻测量桥）上。

压力差改变桥电压。该变化被测得并在得到处理后被转换成一相应的输出口信号。

额外在低压侧测量元件的温度和静压。在对测量信号进行后续处理后将它们作为额外的输出信号提供使用。

### 技术参数

量程	+0.01 ... +16 bar/+1 ... +1600 kPa (+0.145 ... +232 psig)
可校准的最小量程	1 mbar/100 Pa (0.015 psig)
测量偏差	< ±0.065 %
基本型式的过程接头	¼-18 NPT 符合 IEC 61518
化学密封装置上的过程接头	法兰从 DN 32 或 2" 起，卫生接头从 DN 32 或 2" 起
基本型式的过程温度	-40 ... +85 °C (-40 ... +185 °F)
过程温度与化学密封装置	-40 ... +400 °C (-40 ... +752 °F)
过程压力	-1 ... +400 bar/-100 ... +40000 kPa (-14.5 ... +5802 psig)
环境、仓储和运输温度	-40 ... +80 °C (-40 ... +176 °F)
工作电压	11 ... 35 V DC

### 材料

过程法兰用不锈钢 316L 制成。可提供用 316L 和耐强度很高的材质如合金 C276 和钽等制成的过程薄膜。

有关可用的材质和密封件的全部概览请参见 [www.vega.com](http://www.vega.com) 和 "产品" 下的 "配置器" 栏目。

### 外壳型式

可以提供塑料、铝或不锈钢制的单腔或双腔式外壳。

它们的保护方式可达 IP 68 (25 bar) (带有外部电子部件) 以及 IP 69K。

### 电子部件型式

除了两线制电子部件 4 ... 20 mA 或 4 ... 20 mA/HART 外，还可以提供带有 Profibus PA, Foundation Fieldbus 和 Modbus 的纯数字式结构形式。

### 附加电子部件

对于带有两腔式壳体的仪表，附加电子部件如无线电模块、一个第二个电流输出口或一个蓄电池包供使用。

### 许可证

这些仪表适用于易爆区域，它们获得了符合 ATEX 和 IEC 等标准的许可证。此外，这些仪表还拥有不同的船用许可证，如 GL, LRS 或 ABS。

详细信息参见 [www.vega.com/downloads](http://www.vega.com/downloads) 上针对各产品的 "许可证"。

### 操作

#### 在测量点进行操作

可以通过选用的显示和调整模块 PLICSCOM 或通过一台安装有操作软件 PACTware 和相应的 DTM 的电脑来调试仪表。

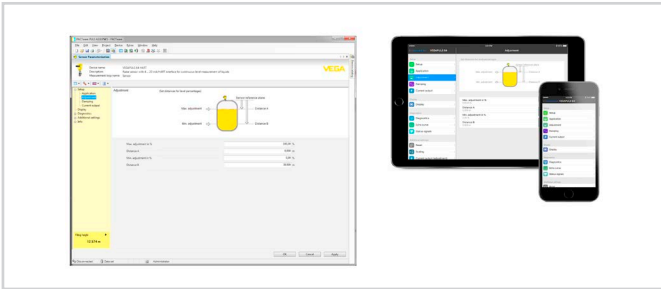
#### 通过蓝牙进行无线操作

利用蓝牙型显示和调整模块可以与标准操作设备建立无线连接。在此可以是带有 iOS 或 Android 运行系统的智能手机/平板电脑或带有 PACTware 和蓝牙 USB 连接器的电脑。



#### 与标准操作器建立无线连接

在此，通过来自 Apple App Store 或 Google Play Store 的免费 App 或通过操作软件 PACTware 和相应的 DTM 来进行操作。

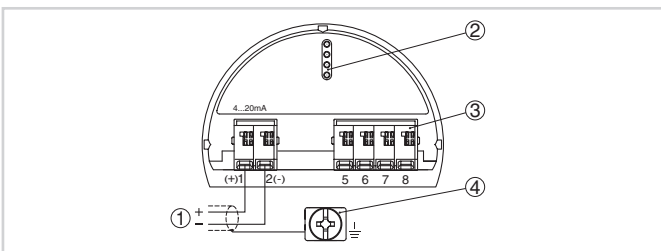


通过 PACTware 或 App 来进行操作

#### 通过外部系统来进行操作

通过一个 HART-Communicator 以及制造商专用的程序如 AMS™ 或 PDM 可以使用其他操作可能性。

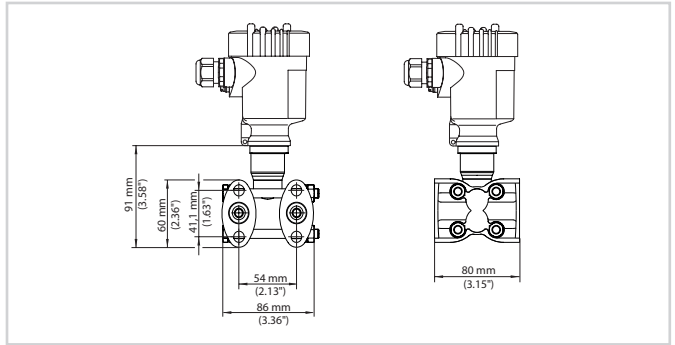
### 电气连接



#### 电子部件和接线腔 单腔式壳体

- 1 供电/信号输出
- 2 用于显示和调整模块或接口适配器
- 3 用于外部显示和调整单元
- 4 用于连接电缆屏蔽的接地端子

### 尺寸



VEGADIF 85 的尺寸

### 信息

在 [www.vega.com](http://www.vega.com) 上可以获得有关 VEGA 产品项目的进一步信息。

在 [www.vega.com/downloads](http://www.vega.com/downloads) 上的下载区域您能获得使用说明书、产品信息、行业手册、许可证书、仪表图纸等等。

那里还有用于 Profibus-PA 系统的 GSD 和 EDD 文件以及用于 Foundation-Fieldbus 系统的 DD 和 CFF 文件。

### 选择仪表

您可以在 [www.vega.com](http://www.vega.com) 上的 "产品规格" 和 "产品" 下找到与您的应用匹配的测量原理和仪表。

有关仪表版本的详细信息请参见 [www.vega.com](http://www.vega.com) 上的 "配置器" 和 "产品"。

### 联系方式

您在 VEGA 的指定联系人请参见我们的主页 [www.vega.com](http://www.vega.com) 和 "联系方式"。