

## VEGADIS 82

4 ... 20 mA/HART

用于 4 ... 20 mA/HART 传感器的外部显示和调整单元



### 应用领域

VEGADIS 82 适用于显示测量值和操作 4 ... 20 mA/HART 传感器的。可以在任何位置将该仪表直接接入信号线路中。它也可在一个 4 ... 20 mA 的电流回路中作为纯粹的显示仪表工作，并由此可用作为一个四线制传感器的外部显示器或带有有效的 4 ... 20 mA 输出出口的一个分析仪 VEGAMET。

### 给您带来的益处

- 在用 PLICSCOM 就地设置参数时可以节省时间和成本
- 在图片支持下的明文显示令操作简便可靠
- 因使用 HART 标准参数而具有通用性

### 功能

在用一个 4 ... 20 mA/HART 传感器进行运行时，VEGADIS 82 作为显示和 HART 操作仪表工作。通过 HART 通信设备给传感器设置参数。在设置参数期间，VEGADIS 82 相对于传感器作为主机工作。

VEGADIS 82 的壳体含有一个通风用的过滤元件。由此，也可将仪表用于补偿相连的悬挂式压力变送器的大气压力。

### 技术数据

#### 一般数据

##### 材料

- 壳体 塑料 PBT, 铝压铸, 316L
- 外壳盖中用于显示和调整模块的视窗 聚碳酸酯 (UL746-C 列出)
- 接地端子 316Ti/316L

重量约为 0.35 kg (0.772 lbs)

#### 信号与供电回路

##### 电压降 (4 ... 20 mA)

- 无照明 最高 1.7 V
- 带照明 最高 3.2 V

电流范围 3.5 ... 22.5 mA

#### 显示和调整模块

显示 采用 Dot 矩阵的液晶显示器

调整元件 4 个按钮

##### 防护等级

- 散装 IP 20
- 安装在不带盖的 VEGADIS 82 中 IP 40

##### 材料

- 壳体 ABS
- 视窗 聚酯薄膜

#### 环境条件

仓储和运输温度 -40 ... +80 °C (-40 ... +176 °F)

环境温度 -20 ... +70 °C (-4 ... +158 °F)

#### 机电数据

##### 电缆引入口的选项

- 电缆螺纹接头 M20 x 1.5 (电缆:  $\varnothing$  5 ... 9 mm)
- 电缆引入口 1/2 NPT

##### 芯线横截面 (弹力端子)

- 实心电线, 绞合线 0.2 ... 2.5 mm<sup>2</sup> (AWG 24 ... 14)
- 带有芯线端套的绞合线 0.2 ... 1.5 mm<sup>2</sup> (AWG 24 ... 16)

#### 电气保护措施

##### 防护等级

- 塑料壳体 IP 66/IP 67, NEMA Type 4X
- 用于安装开关面板的壳体 (已内装) IP 40, NEMA Type 1
- 铝 / 不锈钢制壳体 IP 66/IP 68 (0.2 bar), NEMA 6P 型

### 许可证

有关拥有的许可证的详细信息参见本公司主页 [www.vega.com/configurator](http://www.vega.com/configurator) 下的 "configurator" 栏目。

### 操作

通过可选装的显示和调整模块 PLICSCOM 来操作仪表和相连的传感器。另一种可能性是通过一台带有操作软件 PACTware 和相应的 DTM 的电脑来操作。该电脑通过接口连接器 VEGACONNECT 与 VEGADIS 82 相连。



显示和调整模块 PLICSCOM

### 信息

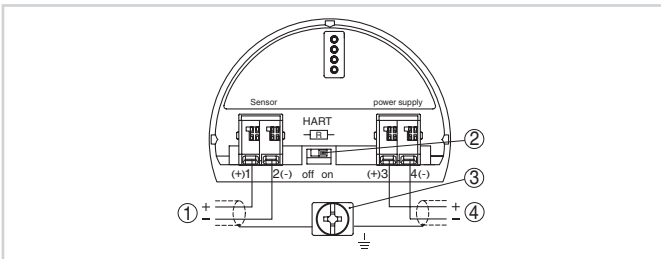
在我们的主页 [www.vega.com](http://www.vega.com) 上您可以找到有关 VEGA 产品项目的更多信息。

在 [www.vega.com](http://www.vega.com) 的下载区域里您能获得免费的使用说明书、产品信息、行业手册、许可证书、仪表图纸等等。

### 联系方式

在本公司主页 [www.vega.com](http://www.vega.com) 上您可以找到主管的 VEGA 代表处的详细信息。

### 电气连接

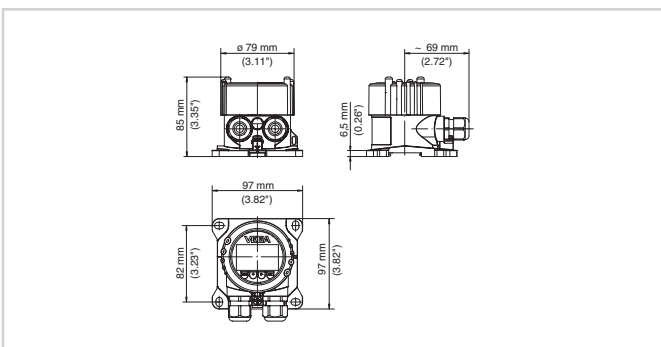


VEGADIS 82 4 ... 20 mA/HART 接线图

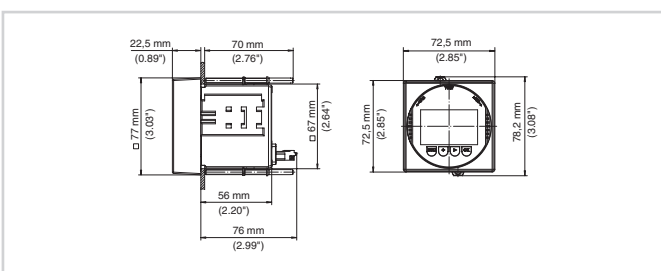
- 1 通往传感器
- 2 用于通信电阻的开关 (on = 启用, off = 禁用)
- 3 用于连接电缆屏蔽的接地端子
- 4 用于供电

有关接电的细节参见 [www.vega.com/downloads](http://www.vega.com/downloads) 上仪表的使用说明书。

### 尺寸



VEGADIS 82, 带塑料外壳



VEGADIS 82 带塑料壳体, 用于安装在控制板中