

VEGAMIP R61/T61

晶体管

微波栅用于在固料和液体中检测限位



应用领域

VEGAMIP T61 是微波屏障的发射单元，VEGAMIP R61 是其接收单元，用于探测固料和液体的极限物位。典型的应用是在料仓、地下室和破碎机中探测固料以及在管道和容器中探测液体。这种无接触式测量方法使仪表与介质不发生直接接触，从而确保仪表能长期无磨损和免维护运行。

您的受益

- 即便介质具有强烈的磨蚀性，也能确保可靠地测量
- 简便的调整可以节省调试的时间和成本
- 即便产品性能不断变换，也能确保可靠地测量

功能

测量系统由一个微波发射器和相应的接收器组成。发射信号被天线系统聚焦，然后朝接收器的方向发射。位于辐射过程中的介质会削弱该信号。该信号阻尼被接收器采集并被转换成开关信号。通过调节灵敏度可以很方便地调整并适应当地的情况和介质。

技术数据

过程压力	-1 ... +4 bar/-100 ... +400 kPa (-14.5 ... +58 psig)
过程温度	-40 ... +80 °C (-40 ... +176 °F)
带有安装适配器的过程温度	-40 ... +450 °C (-40 ... +842 °F)
环境、仓储和运输温度	-40 ... +80 °C (-40 ... +176 °F)
滞后	约 1.33 dB
过程接口	螺纹从 G1½ 起，法兰从 DN 50 起
工作电压	20 ... 55 V DC
耗用功率	最大 0.8 W
负载电流	< 400 mA
电压降	< 0.5 V
开关电压	< 55 V DC
反向电流	< 10 µA

材料

仪表与介质接触的部件用不锈钢 316L 和 PTFE 制成。用于高达 450 °C 的过程温度的可选安装适配器用 316L 制成，带有一个用陶瓷 Al₂O₃ 制成的盖。有关可用的材料和密封件的全部概览参见本公司主页 www.vega.com/configurator 下的 "configurator" 栏目。

外壳型式

可提供塑料、不锈钢或铝制外壳。它们的保护方式可达 IP 67。

电子部件型式

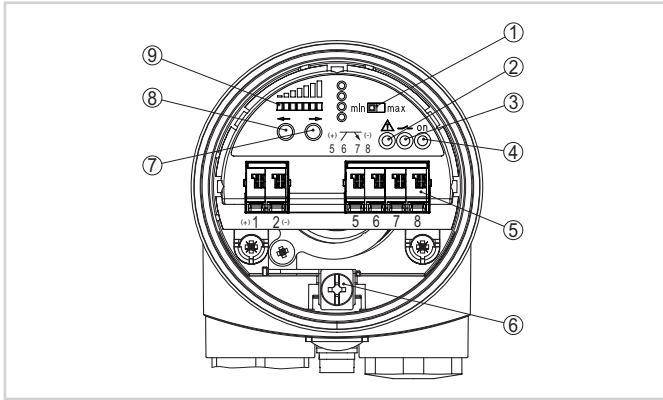
接收单元可配备不同类型的电子部件，比如带有两个无电位转换触点的一个晶体管输出口或一个继电器输出口。

许可证

这些仪表适用于粉尘易爆区域，它们拥有符合诸如 ATEX, FM, CSA 和 IEC 等标准的许可证。有关拥有的许可证的详细信息参见本公司主页下 "VEGA Tools" 下的 "configurator" 栏目。

操作

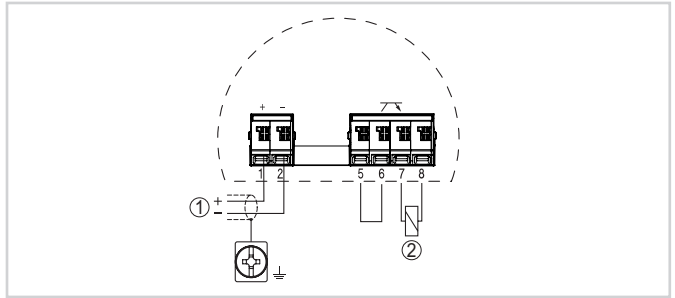
可以在接收单元 (R) 的电子部件上调节极限开关的工作方式和灵敏度。控制灯显示仪表的运行状态、开关状态以及可能存在的故障。



电子插件 MP60EE.S (接收单元) - 晶体管输出口

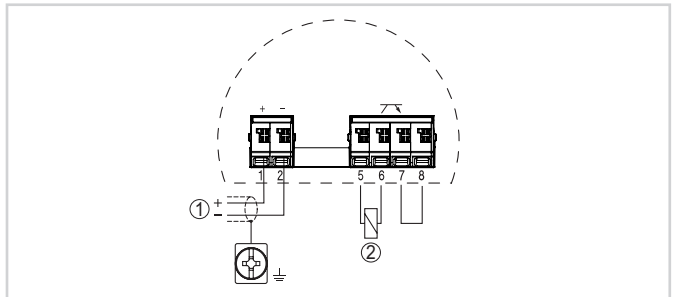
- 1 切换工作方式以选择开关特性 (最小/最大)
- 2 显示故障的控制灯 (LED) (红色)
- 3 显示开关状态的控制灯 (LED) (黄色)
- 4 显示仪表功能的控制灯 (LED) (绿色)
- 5 接线端子
- 6 接地端子
- 7 用于设定灵敏度和开关延迟的按钮 (-->)
- 8 用于设定灵敏度和开关延迟的按钮 (<--)
- 9 用于显示接收电平的 LED 指示板 (黄色)

电气连接



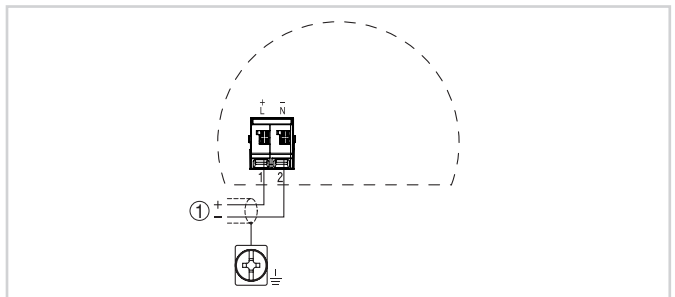
接收单元的接线图 - VEGAMIP 61 (Receiver) - PNP 表现

- 1 供电
- 2 负载



接收单元的接线图 - VEGAMIP 61 (Receiver) - NPN 表现

- 1 供电
- 2 负载



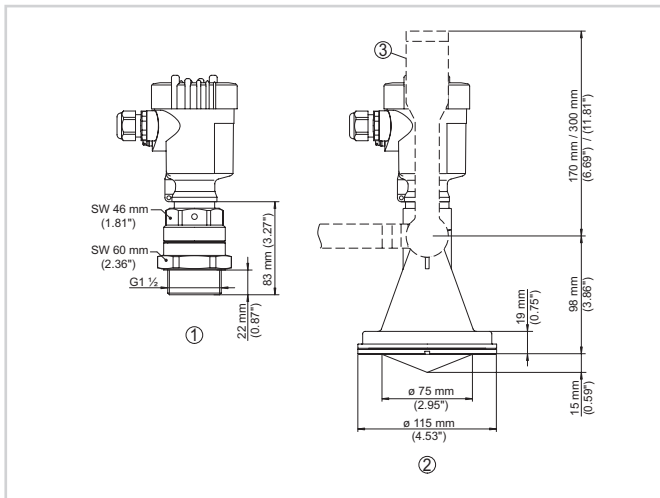
发射单元的接线图 - VEGAMIP 61 T (Transmitter)

- 1 供电

有关电气接口的细节请参见我们的主页上 www.vega.com/downloads 中的仪表使用说明书。

尺寸

VEGAMIP 61



- 1 带有 PTFE 盖的螺纹型
- 2 带有 PP 盖的塑料天线
- 3 龙门框
- 4 适配法兰

信息

在我们的主页 www.vega.com 您可以找到有关 VEGA 产品项目的进一步信息。在 www.vega.com/downloads 下的下载区域您能获得免费的使用说明书、产品信息、行业手册、许可证书、仪表图纸等等。

选择仪表

利用 www.vega.com/finder 上的 "Finder" 和 "VEGA Tools" 可以为您的应用选择合适的测量原理。有关仪表类型的详细信息请参见 www.vega.com/configurator 上的 "Configurator" 和 "VEGA Tools"。

联系方式

在本公司主页 www.vega.com 上您可以找到主管的 VEGA 代表处的详细信息。