

VEGASWING 66

继电器

处于极端的过程温度和压力下用于液体的振动极限开关



应用领域

VEGASWING 66 是一种通用于所有液体的振动极限开关。它以紧凑的型式或带有管加长件的型式可以可靠并精确到毫米地探测极限物位。该仪表可用于满载或空载报告，用于容器和蒸汽发生器中。在宽广的过程温度和过程压力范围内，VEGASWING 66 提供最高的可靠性和安全性。

给您带来的益处

- 因调试简便，无需介质，故花费的时间最少，成本最低
- 因开关点与介质无关，故功能精确且可靠
- 维修和维护成本极低

功能

传感器的核心部件是感应式驱动装置，它刺激音叉达到其响应频率。用介质覆盖时，音叉的频率降低。该频率变化得到集成的电子部件的分析，并被转换成一个开关信号。VEGASWING 利用仅有 40 mm 长的音叉与安装位置无关地在每一种液体中可靠地工作。压力、温度、泡沫、黏度和液体的组成对开关的精度没有影响。

技术数据

过程压力	-1 ... +160 bar/-100 ... +16000 kPa (-14.5 ... +2320 psig)
过程温度	-196 ... +450 °C (-321 ... +842 °F)
黏度 - 动态	0.1 ... 1000 mPa s
密度	0.7 ... 2.5 g/cm ³ (0.025 ... 0.09 lbs/in ³); 0.47 ... 2.5 g/cm ³ (0.0163 ... 0.09 lbs/in ³) 通过转换
环境温度	-40 ... +70 °C (-40 ... +158 °F)
滞后	垂直式安装时约 2 mm (0.08 in)
过程接口	螺纹从 G1, 1 NPT 起, 法兰从 50, 1½"起
工作电压	20 ... 253 V AC, 50/60 Hz; 20 ... 72 V DC
耗用功率	1 ... 8 VA (AC), 约 1.5 W (DC)
开关电压	最低 10 mV, 最高 253 V AC, 253 V DC
换向电流	最小 10 µA / 最大 5 A AC, 1 A DC
开关功率	最小 50 mW, 最大 1250 VA AC, 40 W DC
SIL 认证	可选至 SIL2 (当同质冗余至 SIL3 时)

材料

仪表的与介质接触的部件用不锈钢 316L 和 铬镍铁合金 718 制成。

有关可用的材料的全部概览参见本公司主页 www.vega.com/configurator 下的 "configurator" 栏目。

外壳型式

可提供塑料、不锈钢或铝制外壳。

它们的保护方式可达 IP 67。

电子部件型式

可提供带有不同电子部件类型的仪表。除了带有晶体管输出口和一个继电器输出口的类型外，一个两线制仪表可以与一台分析仪相连接。

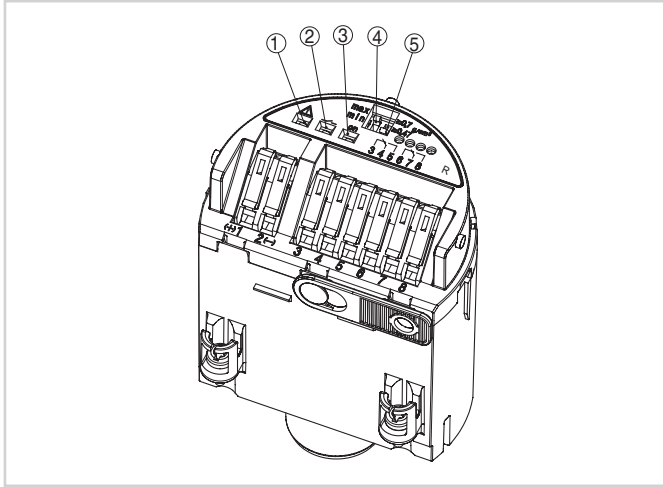
许可证

仪表适用于有爆炸危险的区域内，且根据 ATEX, FM, CSA 和 IEC 标准获得许可证。此外，仪表还有不同的船用许可证如 GL, LRS 或 ABS，同时也作为符合水资源法的溢出保护装置获得许可证。

有关拥有的许可证的详细信息参见本公司主页 www.vega.com/configurator 下的 "configurator" 栏目。

操作

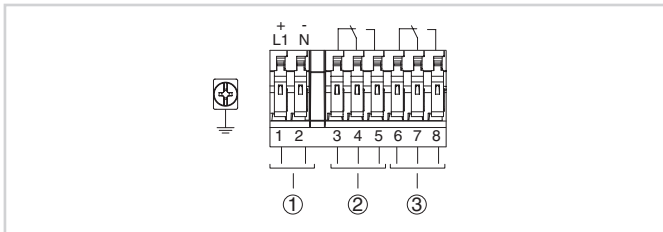
可以在电子插件上调节极限开关的运行方式和灵敏度。仪表的开关状态通过多个控制灯加以显示。



电子插件 - 继电器输出口

- 1 进行故障显示的指示灯 (红色)
- 2 显示开关状态的指示灯 (黄色)
- 3 显示运行状态的指示灯 (绿色)
- 4 切换工作方式以选择开关特性 (最小/最大)
- 5 用于转换灵敏度的 DIL 开关

电气连接

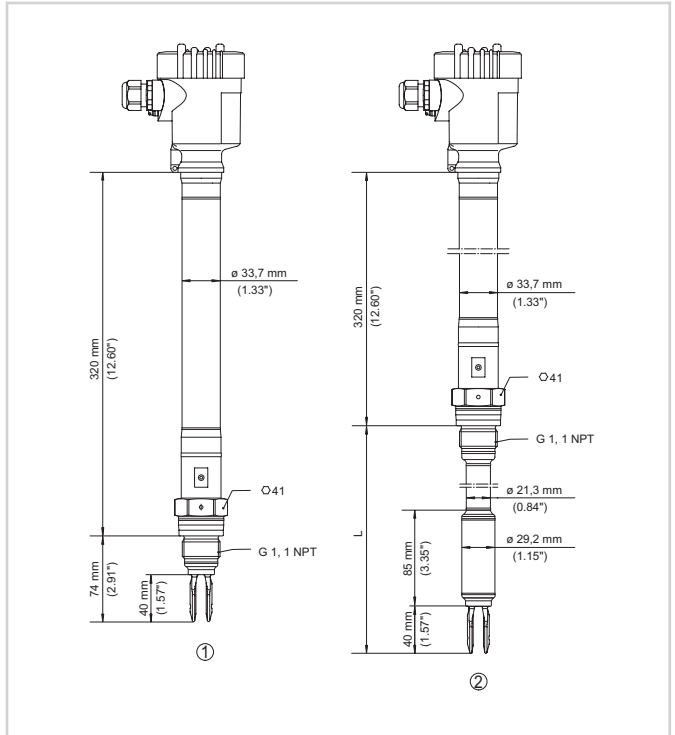


单控式外壳的接线图

- 1 供电
- 2 继电器输出口 SPDT
- 3 继电器输出口 SPDT

有关电气接口的细节请参见我们的主页上 www.vega.com/downloads 栏目中的仪表使用说明书。

尺寸



VEGASWING 66

- 1 紧凑型
- 2 管型
- L 传感器长度

信息

在我们的主页 www.vega.com 上您可以找到有关 VEGA 产品项目的更多信息。

在 www.vega.com 的下载区域里您能获得免费的使用说明书、产品信息、行业手册、许可证书、仪表图纸等等。

选择仪表

利用 www.vega.com 上的 "Finder" (发现者) 和 "VEGA Tools" (VEGA 工具) 可以为您的应用选择合适的测量原理。

有关仪表类型的详细信息请参见 www.vega.com 上的 "Configurator" (配置器) 和 "VEGA Tools" (VEGA 工具)。

联系方式

在本公司主页 www.vega.com 上您可以找到主管的 VEGA 代表处的详细信息。