

# VEGAMET 624

用于物位传感器的分析仪和显示器



### 应用领域

分析仪 VEGAMET 624 给相连的 4 ... 20 mA/HART 传感器供电，处理并显示测量值。VEGAMET 624 用于物位、水位和过程压力测量领域的简单的调节和控制任务极为理想。需要为远程料仓测量库存时，有集成的接口供用于很方便地远程传输数据。借助广泛的调整功能可以根据各相应的任务进行个别的适应性调整。

### 给您带来的益处

- 因集成有泵管理功能，故泵的负载均匀
- 通过集成的网络服务器得以很方便地与内联网/外联网相连
- 通过集成的测量值储存器可以很方便地记录数据并调用历史记录

### 功能

分析仪 VEGAMET 624 给任意一个 4 ... 20 mA/HART 传感器供电，并继续处理其分析值。通过调整 VEGAMET 可以任意将测量值进行缩放/线性化，并通过电流输出传输给后置的仪表。有三台工作继电器作为极限值报告器供使用。通过可选的接口可以从远程调用测量值。通过一个集成的网络服务器可以把测量值提供给一个网络使用。

### 技术数据

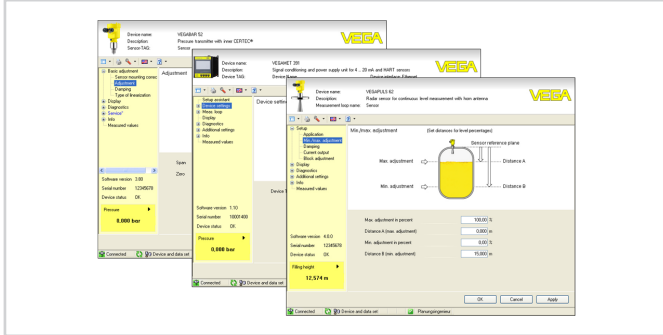
构造	带端子插座的内装仪表，用于安装在支撑轨道 (35 x 7，根据 DIN EN 50022/60715) 上
接线端子	
- 接线端子类型	螺纹接线端子
- 最大电缆横截面	1.5 mm <sup>2</sup> (AWG 16)
工作电压	20 ... 253 V AC, 50/60 Hz, 20 ... 253 V DC
最大耗用功率	12 VA; 7.5 W
传感器输入口	
传感器数量	1 x 4 ... 20 mA (HART)
输入口类型 (可选)	
- 主动输入口	通过 VEGAMET 624 给传感器供电
- 被动输入口	传感器有自己的供电装置
测量值的传输 (可转换)	
- HART 协议	用于 VEGA-HART 传感器时为数字式
- 4 ... 20 mA	用于 4 ... 20 mA 传感器时为模拟式
测量偏差	
- 精度	±20 µA (20 mA 中之 0.1 %)
继电器输出口	
数量	3 个工作继电器，1 个故障报告继电器
开关电压	min. 10 mV DC, max. 250 V AC/DC
换向电流	min. 10 µA DC, max. 3 A AC, 1 A DC
开关功率	最低 50 mW，最高 750 VA，最高 40 W DC
电流输出口	
数量	3 个输出口
范围	0/4 ... 20 mA, 20 ... 0/4 mA
最高负载	500 Ω
以太网接口 (可选)	
数量	1 个，不可与 RS232 组合使用
数据传输	10/100 MBit
RS232 接口 (可选)	
数量	1 个，不得与以太网组合使用
显示	
测量值显示	
- 可以显示图形的液晶显示器，带照明	50 x 25 mm，数字式和准模拟式显示器
- 最大显示范围	-99999 ... 99999
LED 显示	
- 运行电压状态	1 个绿色 LED
- 故障报告状态	1 个红色 LED
- 工作继电器状态 1/2/3	3 个黄色 LED
- 接口状态	1 个绿色 LED
环境条件	
环境温度	-20 ... +60 °C (-4 ... +140 °F)
电气保护措施	
防护等级	
- 仪表	IP 30
- 端子插座	IP 20

## 许可证

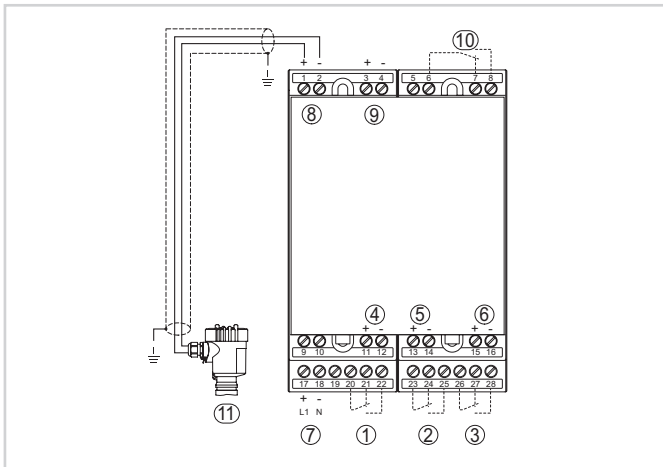
有关拥有的许可证的详细信息参见本公司主页 [www.vega.com/configurator](http://www.vega.com/configurator) 下的 "configurator" 栏目。

## 操作

VEGAMET 624 的操作在菜单的导向下通过四个正面按钮和一个清晰明了且可以显示图形、带有背景照明的液晶显示器来完成。也可以通过操作软件 PACTware 和相应的 DTM 将本仪表参数化。



## 电气连接

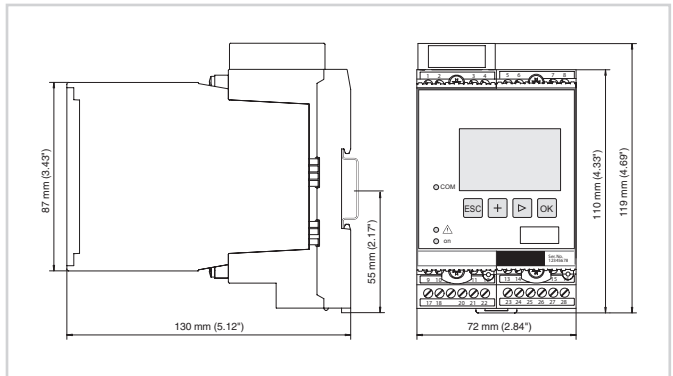


VEGAMET 624 接口，带两线制传感器

- 1 内部工作继电器 1
- 2 内部工作继电器 2
- 3 内部工作继电器 3
- 4 内部电流输出口 1
- 5 内部电流输出口 2
- 6 内部电流输出口 3
- 7 VEGAMET 624 的供电
- 8 带传感器电源供应装置的测量值输入口 (主动输入口)
- 9 测量数据输入口 (无源输入口), 在防爆 (ia) 型上没有
- 10 内部故障报告继电器
- 11 4 ... 20 mA/HART 传感器 (两线制)

有关电气接口的细节请参见我们的主页上 [www.vega.com/downloads](http://www.vega.com/downloads) 中的仪表使用说明书。

## 尺寸



## 信息

在我们的主页 [www.vega.com](http://www.vega.com) 上您可以找到有关 VEGA 产品项目的进一步信息。在 [www.vega.com/downloads](http://www.vega.com/downloads) 下的下载区域您能获得免费的使用说明书、产品信息、行业手册、许可证书、仪表图纸等等。

## 联系方式

在本公司主页 [www.vega.com](http://www.vega.com) 上您可以找到主管的 VEGA 代表处的详细信息。