

VEGAPULS 64

4 ... 20 mA/HART - 两线制

用于连续测量液体液位的雷达传感器



应用领域

VEGAPULS 64 是用于连续测量液体液位的雷达传感器。

小型过程接口对于小型槽罐或空间狭窄的应用场合具有特别的优势。因信号的聚焦能力很强，故可在带有许多内装件，如搅拌装置和加热线圈的容器中得到应用。

给您带来的益处

- 通过采用无接触的测量方法进行免维护的运行
- 因无磨损，且无需维护，故设备的可用率很高
- 因不受过程条件的影响，故可以获得精确的测量结果

功能

本仪表通过其天线发出一个连续的雷达信号。该发射的信号被介质反射，并被天线作为回波接收。

在发射的和接收的信号之间存在的频率差与距离成正比，并与充填高度相关。如此算出的充填高度被转变成一个对应的输出信号，并作为测量值被发送。

技术参数

测量范围至	30 m (98.43 ft)
测量偏差	≤ 1 mm
过程接头	螺纹从 G $\frac{3}{4}$, $\frac{3}{4}$ NPT 起，法兰从 DN 50, 2" 起，龙门框，连接法兰从 DN 100, 4" 起
过程压力	-1 ... 25 bar (-100 ... 2500 kPa/-14.5 ... 362.6 psig)
过程温度	-196 ... +200 °C (-321 ... +392 °F)
环境、仓储和运输温度	-40 ... +80 °C (-40 ... +176 °F)
工作电压	12 ... 35 V DC

材料

仪表与介质接触的部件采用 316L、PP 或 PTFE 或 PEEK 制成。过程密封件用 FKM, FFKM, EPDM 或 PTFE 制成。

有关可用的材料和密封件的全部概览参见 www.vega.com 和 "VEGA Tools". 下的 "Konfigurator" 栏目。

外壳型式

可以提供塑料、不锈钢或铝的单腔或双腔式外壳。

它们的保护方式可达 IP 68 (1 bar)。

电子部件型式

仪表与电子部件 4 ... 20 mA/HART 以及 HART 和蓄电池包一起提供使用。

许可证

本仪表拥有允许用于有爆炸危险的区域以及用于船舶和食品领域的许可证。

有关所有仪表所拥有的许可证方面的详细信息参见 www.vega.com/downloads 和 "许可证"。

操作

在测量点进行操作

可以通过选用的显示和调整模块 PLICSCOM 或通过一台安装有操作软件 PACTware 和相应的 DTM 的电脑来调试仪表。

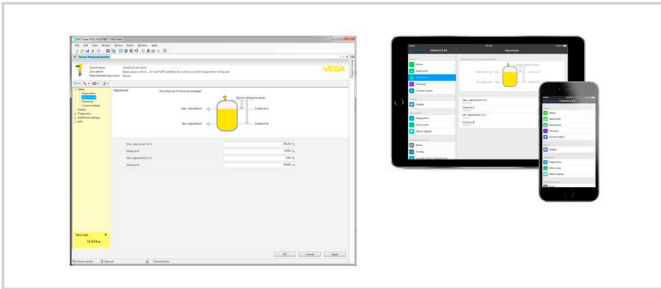
通过蓝牙进行无线操作

利用蓝牙型显示和调整模块可以与标准操作设备建立无线连接。在此可以是带有 iOS 或 Android 运行系统的智能手机/平板电脑或带有 PACTware 和蓝牙 USB 连接器的电脑。



与标准操作器建立无线连接

在此，通过来自 Apple App Store 或 Google Play Store 的免费 App 或通过操作软件 PACTware 和相应的 DTM 来进行操作。

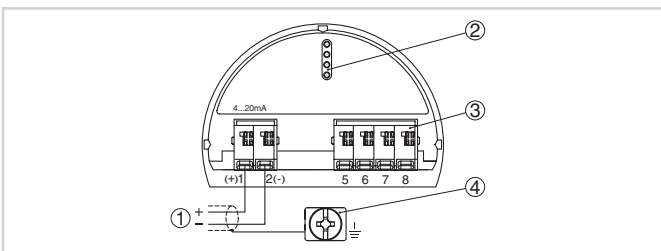


通过 PACTware 或 App 来进行操作

通过外部系统来进行操作

通过一个 HART-Communicator 以及制造商专用的程序如 AMS™ 或 PDM 可以使用其他操作可能性。

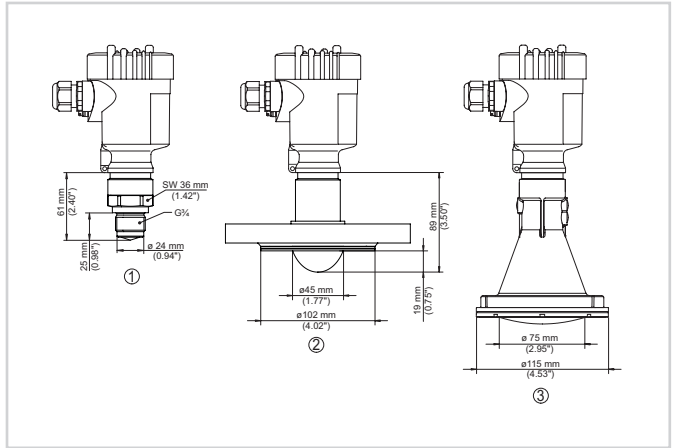
电气连接



电子部件和接线腔 单腔式壳体

- 1 供电/信号输出
- 2 用于显示和调整模块或接口适配器
- 3 用于外部显示和调整单元
- 4 用于连接电缆屏蔽的接地端子

尺寸



VEGAPULS 64 的尺寸

- 1 带有集成的号角天线的螺纹型
- 2 带密封天线系统的法兰型
- 3 塑料号角天线型

信息

在 www.vega.com 上可以获得有关 VEGA 产品项目的进一步信息。

在 www.vega.com/downloads 上的下载区域您能获得使用说明书、产品信息、行业手册、许可证书、仪表图纸等等。

那里还有用于 Profibus-PA 系统的 GSD 和 EDD 文件以及用于 Foundation-Fieldbus 系统的 DD 和 CFF 文件。

选择仪表

您可以在 www.vega.com 上的 "产品规格" 和 "产品" 下找到与您的应用匹配的测量原理和仪表。

有关仪表版本的详细信息请参见 www.vega.com 上的 "配置器" 和 "产品"。

联系方式

您在 VEGA 的指定联系人请参见我们的主页 www.vega.com 和 "联系方式"。