

## VEGABAR 83

4 ... 20 mA

带有金属测量元件的压力变送器



### 应用领域

VEGABAR 83 是一种压力变送器，用于在化工、食品和制药行业中测量高温下的液体、粘性介质的压力和物位。VEGABAR 83也可以测量 0.1 bar 以上的最小的测量范围。

与一台从属传感器相结合时，也可以将 VEGABAR 83 用于电子差压的测量。

### 给您带来的益处

- 由于测量元件完全焊接而成，故具有通用性
- 耐真空的型式带来高度的测量可靠性
- 久经考验的技术带来最高的可靠性和安全性

### 功能

压力变送器的核心部件是一个全部焊接的金属测量元件。它通过集成的电子部件将存在的电压转换成一个标准的输出信号。

对于直至40 巴的测量范围，会使用带有内部输送液体的耐压电式传感器元件。从 100 巴起，在不锈钢膜片的背面使用一个DMS（应变式）传感器元件。该干式系统工作时无需额外的化学密封装置液体。

对于直至 200 °C 的温度范围和更大的过程接头会使用传感器元件 METEC®。该元件由陶瓷电容式 CERTEC® 测量元件和一个专用的温度补偿式化学密封装置系统组成。

### 技术参数

量程	-1 ... +1000 bar/-0.1 ... +100 MPa (-14.5 ... +15000 psig)
测量范围极小	0.1 bar/+10 kPa (1.45 psig)
测量偏差	< 0.075 %; < 0.1 %; < 0.2 %
过程接头	螺纹从 G½ 起，法兰从 DN 16 起, 1", 卫生接头
过程温度	-40 ... +200 °C (-40 ... +392 °F)
环境、仓储和运输温度	-40 ... +80 °C (-40 ... +176 °F)
工作电压	9.6 ... 35 V DC

### 材料

仪表的过程接头用 316L 或合金 C276 (2.4819) 制成，过程膜片用 C276 (2.4819) 制成。可提供用 FKM, FFKM 和 EPDM 材质制成的过程密封件。

有关可用的材质和密封件的全部概览请参见 [www.vega.com](http://www.vega.com) 和 "产品" 下的 "配置器" 栏目。

### 外壳型式

可以提供塑料、铝或不锈钢制的单腔式外壳。

它们的保护方式可达 IP 68 (25 bar) (带有外部电子部件) 以及 IP 69K。

### 电子部件型式

除了两线制电子部件 4 ... 20 mA 或 4 ... 20 mA/HART 外，还可以使用带有 Profibus PA, Foundation Fieldbus 和 Modbus 的纯数字型。额外还有用于电子式差压测量的从属传感器型式供使用。

### 许可证

这些仪表适用于易爆区域，它们获得了符合 ATEX 和 IEC 等标准的许可证。此外，这些仪表还拥有不同的船用许可证，如 GL, LRS 或 ABS。

详细信息参见 [www.vega.com/downloads](http://www.vega.com/downloads) 上针对各产品的 "许可证"。

### 操作

#### 在测量点进行操作

可以通过选用的显示和调整模块 PLICSCOM 或通过一台安装有操作软件 PACTware 和相应的 DTM 的电脑来调试仪表。

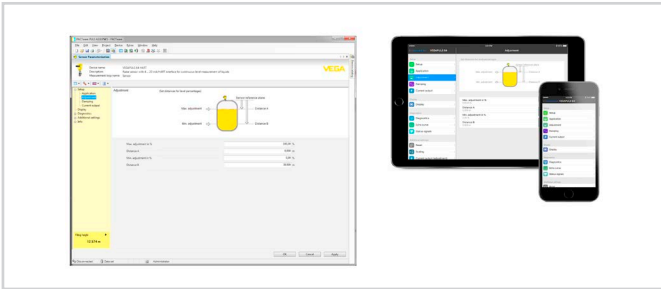
#### 通过蓝牙进行无线操作

利用蓝牙型显示和调整模块可以与标准操作设备建立无线连接。在此可以是带有 iOS 或 Android 运行系统的智能手机/平板电脑或带有 PACTware 和蓝牙 USB 连接器的电脑。



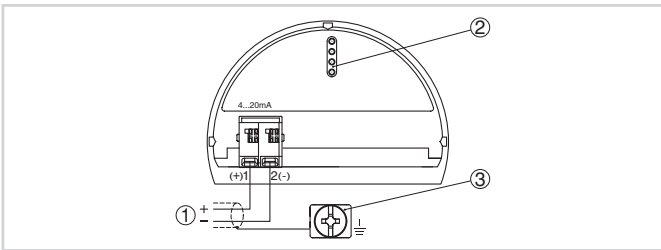
#### 与标准操作器建立无线连接

在此，通过来自 Apple App Store 或 Google Play Store 的免费 App 或通过操作软件 PACTware 和相应的 DTM 来进行操作。



#### 通过 PACTware 或 App 来进行操作

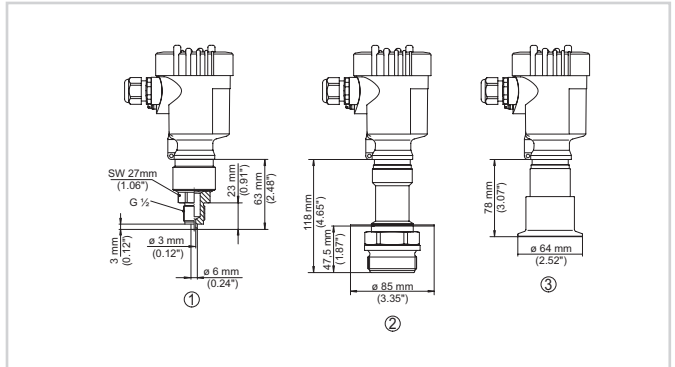
### 电气连接



#### 电子部件和接线腔 单腔式壳体

- 1 供电，信号输出
- 2 用于显示和调整模块或接口适配器
- 3 用于连接电缆屏蔽的接地端子

### 尺寸



#### VEGABAR 83 的尺寸

- 1 螺纹型 G $\frac{1}{2}$ ，气压计接头 EN 837
- 2 螺纹型与屏蔽板正面齐平
- 3 卡箍型 2"

### 信息

在 [www.vega.com](http://www.vega.com) 上可以获得有关 VEGA 产品项目的进一步信息。

在 [www.vega.com/downloads](http://www.vega.com/downloads) 上的下载区域您能获得使用说明书、产品信息、行业手册、许可证书、仪表图纸等等。

那里还有用于 Profibus-PA 系统的 GSD 和 EDD 文件以及用于 Foundation-Fieldbus 系统的 DD 和 CFF 文件。

### 选择仪表

您可以在 [www.vega.com](http://www.vega.com) 上的 "产品规格" 和 "产品" 下找到与您的应用匹配的测量原理和仪表。

有关仪表版本的详细信息请参见 [www.vega.com](http://www.vega.com) 上的 "配置器" 和 "产品"。

### 联系方式

您在 VEGA 的指定联系人请参见我们的主页 [www.vega.com](http://www.vega.com) 和 "联系方式"。