

附加说明书

用于连续测量液体液位的旁路管

VEGAPASS 81



Document ID: 42749



VEGA

目录

1 产品说明	
1.1 结构	3
2 安装	
2.1 安装提示	7
3 附件	
3.1 技术参数	8
3.2 尺寸	11

1 产品说明

1.1 结构

VEGAPASS 81 是一根旁路管 (参考容器), 用于与一台连续测量的物位测量仪或一台极限物位传感器组合使用。

根据过程压力和过程温度, 比如传感器 VEGAFLEX 81 和 VEGAFLEX 86 可以与旁路管组合使用。

旁路管的特征和接口

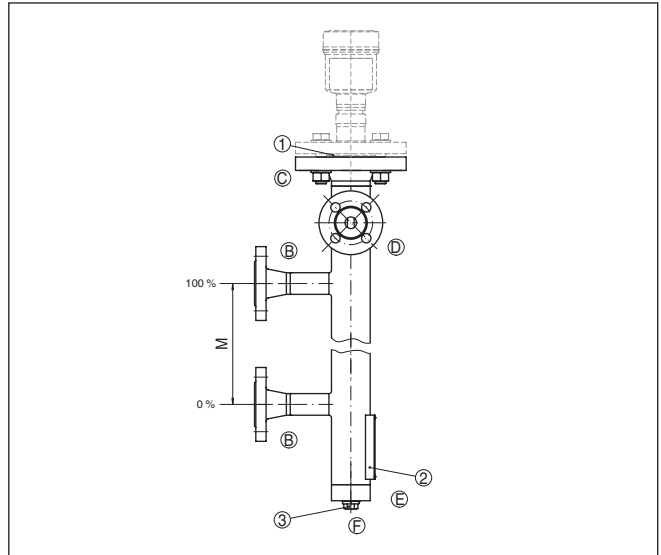


插图. 1: VEGAPASS 81的典型构造是带有内装的 VEGAFLEX 物位测量仪

- 1 密封件 - 通往测量仪表的过程接口
- 2 铭牌
- 3 排空接口塞, 如盲塞
- B 容器接口上/下
- C 通往测量仪表的过程接口
- D 风扇接口 (选购件)
- E 腔室下边缘
- F 排空接口
- M 尺寸: 从管中央到管中央

结构形式

有以下结构形式：

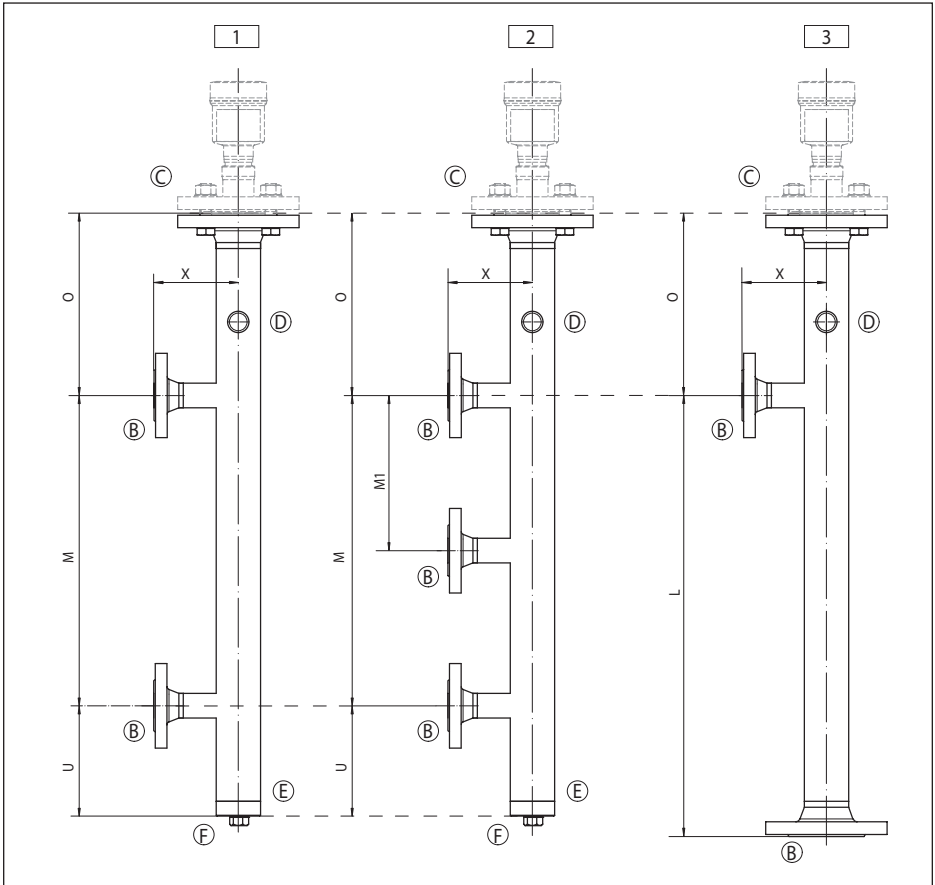


插图. 2: VEGAPASS 81 的款型 - 第 1 部分

1 结构形式：侧面 - 侧面 (两个接口)

2 结构形式：侧面 - 侧面 - 侧面 (三个接口)

3 款型：侧面 - 下部 (两个接口)

B 容器接口 上/下

C 通往测量仪表的过程接口

D 风扇接口 (选购件)

E 腔室下边缘

F 排空接口

M 尺寸：从管中央到管中央, 300 ... 4000 mm (11.8 ... 157.5 in)

M1 尺寸：从管中央到管中央 (中间的接口), 300 ... 3700 mm (11.8 ... 145.7 in)

L 尺寸：从管中央到法兰面, 300 ... 4000 mm (11.8 ... 157.5 in)

O 尺寸：上部突起的边缘, 200 mm (7.87 in)

美式：254 mm (10 in)

U 尺寸：下部突起的边缘, 100 ... 205 mm (3.94 ... 8.07 in)

美式：254 mm (10 in)

X 尺寸：从管中央到连接法兰的长度, 150 ... 400 mm (5.91 ... 15.75 in)

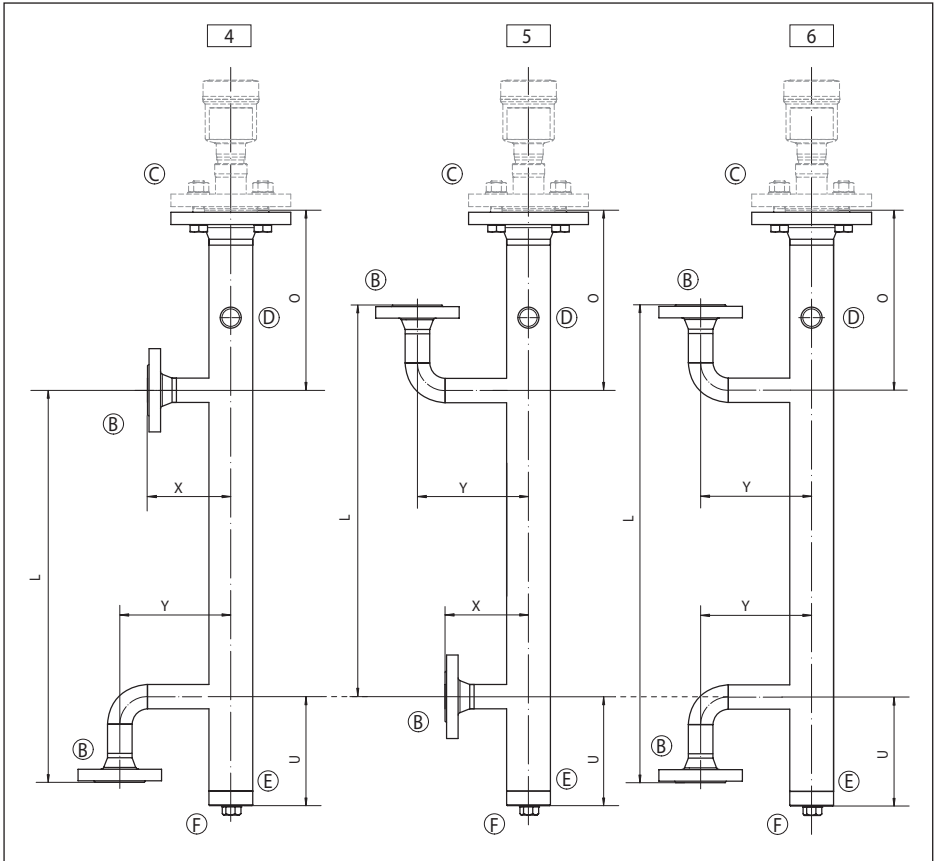


插图. 3: VEGAPASS 81 的款型 - 第 2 部分

- 4 款型：侧面 - 侧面下部 (两个接口)
- 5 款型：侧面上部 - 侧面 (两个接口)
- 6 款型：侧面上部 - 侧面下部 (两个接口)
- B 容器接口 上下
- C 通往测量仪表的过程接口
- D 风扇接口 (选购件)
- E 腔室下边缘
- F 排空接口
- L 尺寸：从管中央到法兰面，300 ... 4000 mm (11.8 ... 157.5 in)
- O 尺寸：上部突起的边缘，200 mm (7.87 in)
- 美式：254 mm (10 in)
- U 尺寸：下部突起的边缘，100 ... 205 mm (3.94 ... 8.07 in)
- 美式：254 mm (10 in)
- X 尺寸：从管中央到连接法兰的长度，150 ... 400 mm (5.91 ... 15.75 in)
- Y 尺寸：从管中央到管中央的长度

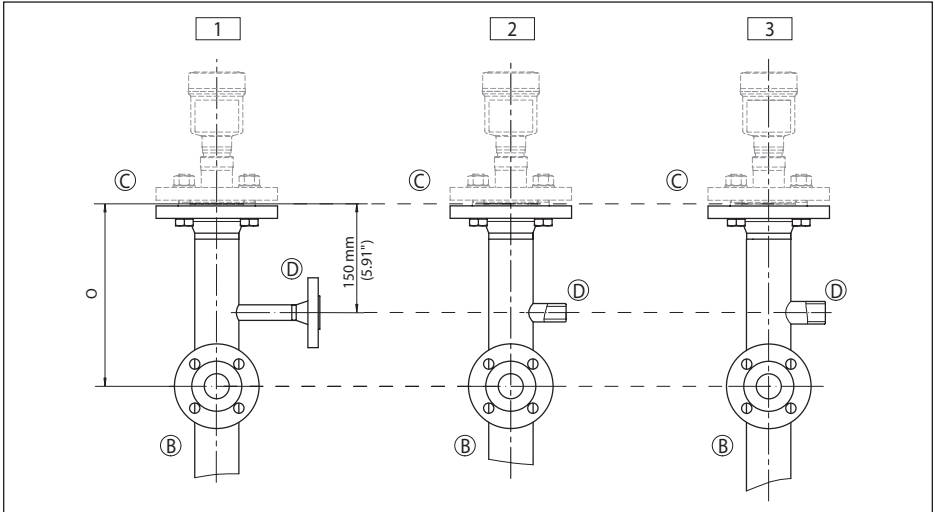


插图. 4: 可以使用的风扇接口 (D)

- 1 法兰风扇接口
- 2 风扇接口 - 螺纹 G $\frac{1}{2}$ 或 $\frac{1}{2}$ NPT (内螺纹)
- 3 风扇接口 - 螺纹 G $\frac{3}{4}$ 或 $\frac{3}{4}$ NPT (内螺纹)
- B 容器接口 上/下
- C 通往测量仪表的过程接口
- D 风扇接口 (选购件)
- O 尺寸：上部突起的边缘，200 mm (7.87 in)
美式：254 mm (10 in)

2 安装

2.1 安装提示

使用说明书	也请注意物位传感器或极限物位传感器的使用说明书
密封件	<p>通常，给所有封闭的连接孔配备了相应的密封件。其中包括比如排空接口，风扇接口或通往测量仪表的过程接口。Die verwendeten Dichtungswerkstoffe finden Sie im Kapitel "Technische Daten".</p> <p>使用前请检查，密封件的材质是否能耐得住介质、过程压力和过程温度。</p> <p>由承建方提供用于未封闭的连接孔的密封圈，如用于容器接口 (B) 和通风接口 (选购件)。</p> <p>传感器的最大许可压力请参见本传感器使用说明书中 "技术参数" 一章或传感器的铭牌。</p>
关闭开口	调试 VEGAPASS 81 前请封闭所有通风和排空接口。检查 VEGAPASS 81 的所有接口是否都已得到密封。
容器压力检查	在有必要检查容器的压力时必须兼顾到加装的旁路管。请注意铭牌上给出的压力。
对中	<p>请避免测量探头与旁路管的管壁接触。</p> <p>为此，请在带有棒形测量探针的传感器上使用一个或多个星状对中垫片，在带有绳形测量探针的传感器的重锤上使用一个对中配重或一个星状对中垫片。</p>

3 附件

3.1 技术参数

一般数据

请注意各内装的物位传感器的使用说明书

材料 316L 相当于 1.4404 或 1.4435

材料

- 旁路管 316L/CS (ASTM A105, A106)¹⁾
- 星状对中垫片 ≤ 250 °C PEEK
- 星状对中垫片 > 250 °C (选购件) V4A (1.4568/AISI 631)

密封件 - 通往测量仪表的过程接口

- 最高 250 °C/40 bar (482 °F/580 psig) Klingersil C-4500
- 最大 400 °C/40 bar (752 °F/580 psig) 石墨
- 最大 400 °C/100 bar (752 °F/1450 psig) 凸状 B45A 石墨层压板
- > 400 °C/> 100 bar RJF 密封环
(> 752 °F/> 1450 psig)

管径 (外部)

- 2" 型 ø 60.3 mm (2.37 in)
- 3" 型 ø 88.9 mm (3.5 in)

壁厚

2 ... 11.13 mm (0.079 ... 0.438 in)

过程温度

最高 450 °C (842 °F) - 参见连接法兰的过程接头 (B)

过程压力

- 标准款型 参见连接法兰的过程接头 (B)
- 根据压力仪器准则 (PED) 最大 90 bar (1305 psig) - 液体组 I 范畴 III
- 根据 ASME 准则 最大 205 bar (2973 psig)

连接法兰过程接口 上/下 (B)

接口 螺纹 G½, ½ NPT, 法兰从 DN 25 或 1" 起

过程压力, 以 bar (psig) 为单位, 与过程温度相关

压力-温度-配对 - DIN 法兰

材料 316/316L (1.4401)								
压力范围	100 °C (212 °F)	150 °C (302 °F)	200 °C (392 °F)	250 °C (482 °F)	300 °C (572 °F)	350 °C (662 °F)	400 °C (752 °F)	450 °C (842 °F)
PN 40	40 bar	36.3 bar	33.7 bar	31.8 bar	29.7 bar	28.5 bar	27.4 bar	26.9 bar
PN 63	63 bar	57.3 bar	53.1 bar	50.1 bar	46.8 bar	45 bar	43.2 bar	42.4 bar
PN 100	100 bar	90.9 bar	84.2 bar	79.5 bar	74.2 bar	71.4 bar	68.5 bar	67.3 bar

¹⁾ CS = 碳素钢

压力-温度-配对 - ASME 法兰

材料 316							
温度范围	Class 150	Class 300	Class 400	Class 600	Class 900	Class 1500	Class 2500
-29 ... +38 °C (-20 ... +100 °F)	19 bar	49.6 bar	66.2 bar	99.3 bar	148.9 bar	248.2 bar	413.7 bar
50 °C (122 °F)	18.4 bar	48.1 bar	64.2 bar	96.2 bar	144.3 bar	240.6 bar	400.9 bar
100 °C (212 °F)	16.2 bar	42.2 bar	56.3 bar	84.4 bar	126.6 bar	211 bar	351.6 bar
150 °C (302 °F)	14.8 bar	38.5 bar	51.3 bar	77 bar	115.5 bar	192.5 bar	320.8 bar
200 °C (392 °F)	13.7 bar	35.7 bar	47.6 bar	71.3 bar	107 bar	178.3 bar	297.2 bar
250 °C (482 °F)	12.1 bar	33.4 bar	44.5 bar	66.8 bar	100.1 bar	166.9 bar	278.1 bar
300 °C (572 °F)	10.2 bar	31.6 bar	42.2 bar	63.2 bar	94.9 bar	158.1 bar	263.5 bar
325 °C (617 °F)	9.3 bar	30.9 bar	41.2 bar	61.8 bar	92.7 bar	154.4 bar	257.4 bar
350 °C (662 °F)	8.4 bar	30.3 bar	40.4 bar	60.7 bar	91 bar	151.6 bar	252,7 bar
375 °C (707 °F)	7.4 bar	29.9 bar	39.8 bar	59.8 bar	89.6 bar	149.4 bar	249 bar
400 °C (752 °F)	6.5 bar	29.4 bar	39.3 bar	58.9 bar	88.3 bar	147.2 bar	245.3 bar
425 °C (797 °F)	5.5 bar	29.1 bar	38.9 bar	58.3 bar	87.4 bar	145.7 bar	242.9 bar
450 °C (842 °F)	4.6 bar	28.8 bar	38.5 bar	57.7 bar	86.5 bar	144.2 bar	240.4 bar

Tab. 2: ASME B16.5-2013

ASME 法兰

在同一压力等级下，用碳素钢制成的法兰比用 316/316L 制成的法兰能经受的压力要高。测量仪器上用的法兰大多用 316/316L 制成。如果 VEGAPASS 81 是用碳素钢 (ASTM A106, A106) 制成的，请在所用的测量仪上选择名义压力 (等级) 更高的法兰 (316/316L)。

提示：

有关可用的过程接口的全部概览请参见本公司主页 www.vega.com/configurator 下的 "configurator"。

通往测量仪表 (C) 的过程接口

螺纹 G $\frac{3}{4}$ (DIN 3852-A), $\frac{3}{4}$ NPT (ASME B1.20.1)

螺纹 G1 $\frac{1}{2}$ (DIN 3852-A), 1 $\frac{1}{2}$ NPT (ASME B1.20.1)

DN 50 或 2"

风扇接口 (D)

螺纹 G $\frac{1}{2}$ (DIN 3852-A), $\frac{1}{2}$ NPT (ASME B1.20.1)

螺纹 G $\frac{3}{4}$ (DIN 3852-A), $\frac{3}{4}$ NPT (ASME B1.20.1)

法兰 DIN DN 15

法兰 ASME $\frac{1}{2}$ ", $\frac{3}{4}$ "

腔室下边缘 (E)

管底部

法兰 DIN DN 50, DN 80

法兰 ASME 2", 3"

排空接口 (F)

螺纹 G $\frac{1}{2}$ (DIN 3852-A), $\frac{1}{2}$ NPT (ASME B1.20.1)

螺纹 G $\frac{3}{4}$ (DIN 3852-A), $\frac{3}{4}$ NPT (ASME B1.20.1)

法兰从 DN 15 或 $\frac{1}{2}$ " 或 $\frac{3}{4}$ " 起 (ASME B1.20.1)

3.2 尺寸

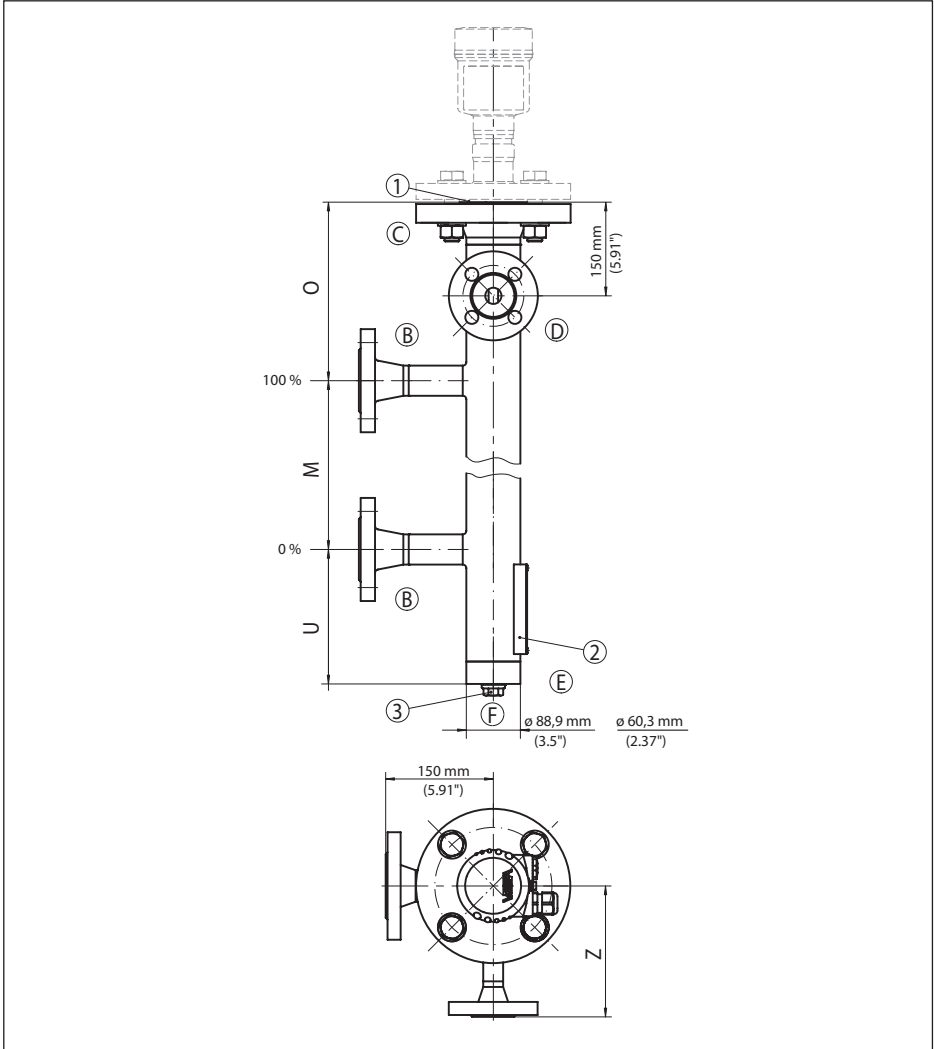


插图 5: 带有 VEGAFLEX 的旁路管

- 1 密封件 - 通往测量仪表的过程接口
- 2 铭牌
- 3 排空接口塞, 如盲塞
- B 容器接口上/下
- C 通往测量仪表的过程接口
- D 风扇接口 (选购件)
- E 腔室下边缘
- F 排空接口

- M 尺寸: 从管中央到管中央, 300 ... 4000 mm (11.8 ... 157.5 in)
- O 尺寸: 上部突起的边缘, 200 mm (7.87 in)
美式: 254 mm (10 in)
- U 尺寸: 下部突起的边缘, 100 ... 205 mm (3.94 ... 8.07 in)

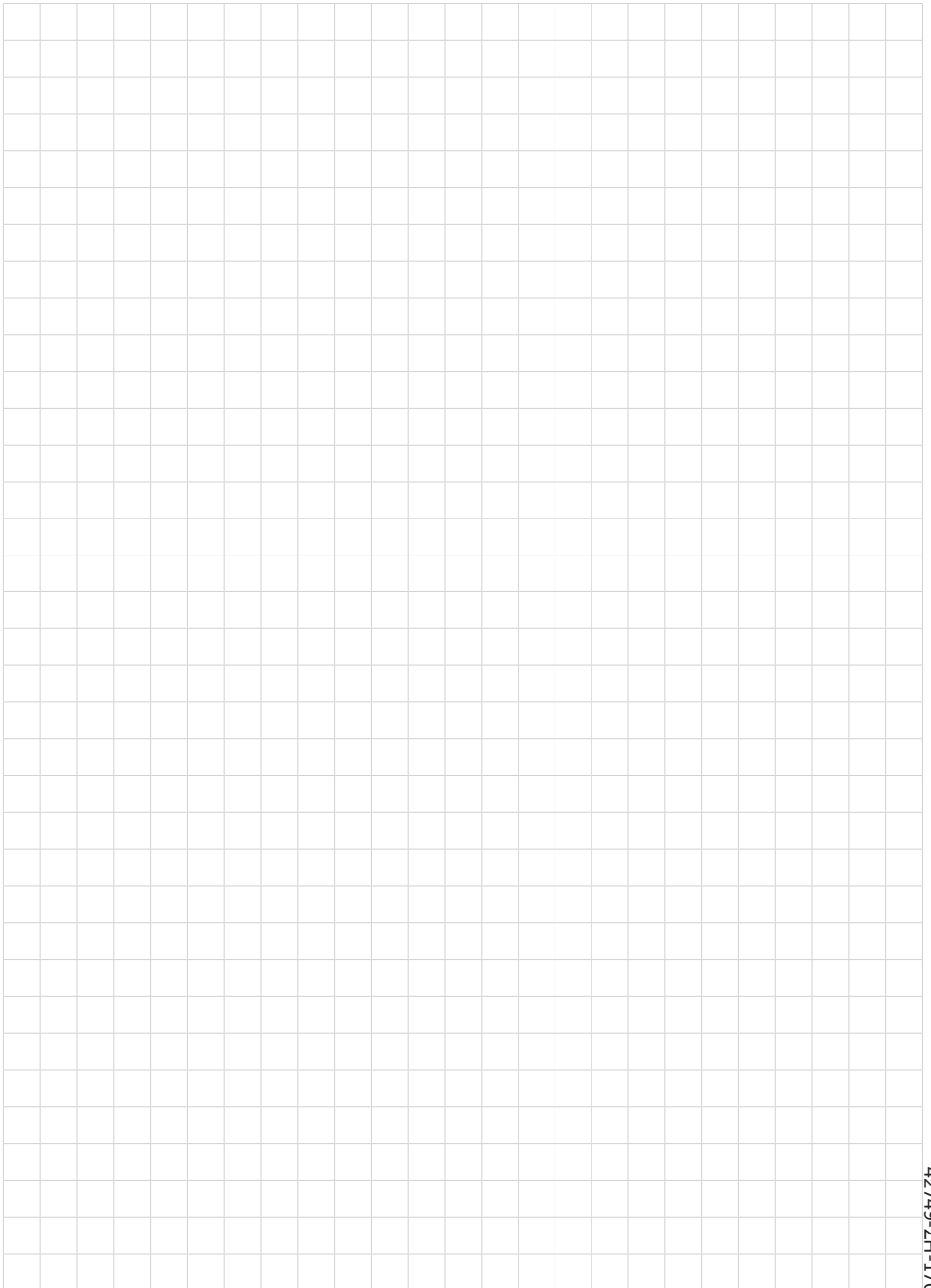
42749-ZH-I70612

3 附件

VEGA

美式 : 254 mm (10 in)

Z 长度 - 风扇接口 (取决于连接)



42749-ZH-170612

Printing date:

VEGA

关于传感器和分析处理系统的供货范围，应用和工作条件等说明，请务必关注 本操作说明书的印刷时限。
保留技术数据修改和解释权

© VEGA Grieshaber KG, Schiltach/Germany 2017



42749-ZH-170612

VEGA Grieshaber KG
Am Hohenstein 113
77761 Schiltach
Germany 德国

Phone +49 7836 50-0
Fax +49 7836 50-201
E-mail: info.de@vega.com
www.vega.com