

POINTRAC 31

8/16 mA/HART - 四线制

辐射测量传感器，用于测量极限物位



应用领域

POINTRAC 31 是一种通用型辐射测量传感器，用于测量液体和固料的极限物位。无论安装位置如何，它能可靠和安全地监控容器中的极限物位。因测量灵敏度极高，故 POINTRAC 31 是在辐射活动较弱场合的一种经济的解决方法。

给您带来的益处

- 因不受过程条件的影响，故可以获得精确的测量结果
- 因能识别黏附程度，故具有很高的过程可靠性
- 在艰难的应用条件，它是测量极限物位的一种经济的方法

功能

进行辐射测量时，一种铯-137-或钴-60-同位素成束发射伽玛射线。一种安装在容器对面的专用传感器接收辐射。传感器的闪烁器将伽玛射线转变成信号，其数量被测量和分析，因为伽玛射线在穿透材料时被减弱，传感器可以通过到来的射线的强度计算物位、极限物位、密度或物料流量。

技术数据

测量范围	50 mm (2 in), 152 mm (6 in) 或 304 mm (12 in)
可重复性	在 -40 °C ... +60 °C 时为±0.5 % (-40 °F ... +140 °F)
环境、仓储和运输温度	-40 °C ... +60 °C (-40 °F ... +140 °F)有扩大了的范围可用
供电	
工作电压	20 ... 72 V DC; 20 ... 253 V AC, 50/60 Hz
最大耗用功率	4 W; 6 VA
模拟输入	
输入性质	4 ... 20 mA 无源
内部负荷	250 Ω
开关输入	
输入性质	
- Open Collector	10 mA
- 继电器触点	100 mA
继电器输出口	
开关电压	最低 10 mV, 最高 253 V AC, 253 V DC
换向电流	最低10 μA, 最高 3 A AC, 1 A DC
开关功率	最小 50 mW, 最大 750 VA AC, 40 W DC
电流输出	
范围	8/16 mA/HART, 有源或无源
最高负载	500 Ω (300 Ω, 当采用自安全 IS 时)
开关输出	
输出口类型	NPN 晶体管输出口 (无电位)
开关电压	< 55 V DC
负载电流	< 400 mA
SIL 认证	可选至 SIL2

材料/ 闪烁器

探测器管用不锈钢制成。聚甲苯 (PVT) 作为闪烁材料使用。

外壳型式

外壳作为两腔型用铝或不锈钢制成，保护方式达到 IP 66/IP 67。

电子部件型式

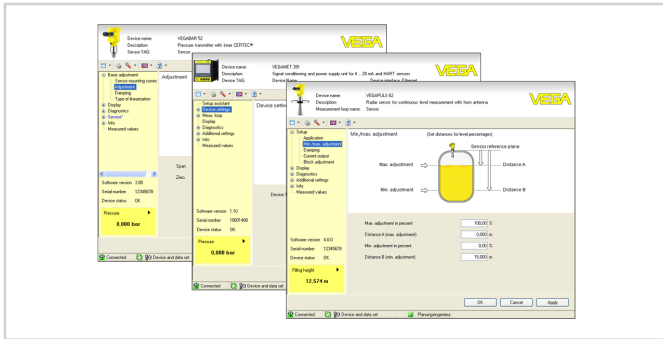
作为电子部件类型，一个 8/16 mA/HART 输出口和带有 Profibus PA 和 Foundation Fieldbus 的数字输出口是可以实现的。

许可证

有关拥有的许可证的详细信息参见本公司主页 www.vega.com/configurator 下的 "configurator" 栏目。

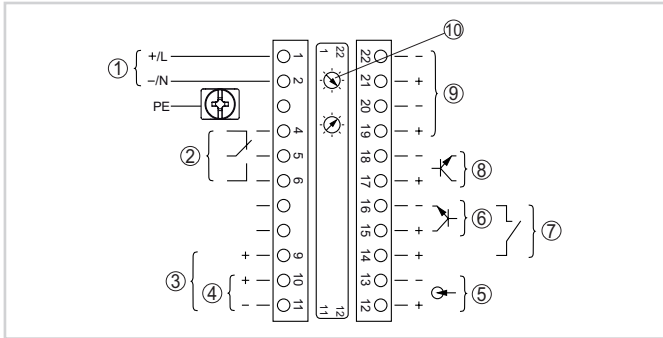
操作

通过可以选用的显示和调整模块 PLICSCOM 或通过一台安装有操作软件 PACTware 以及相应的 DTM 的电脑来进行仪表的调试。其它的调试方法可以通过一台 HART-Communicator 以及制造商专用程序如 AMS™ 或 PDM 进行。



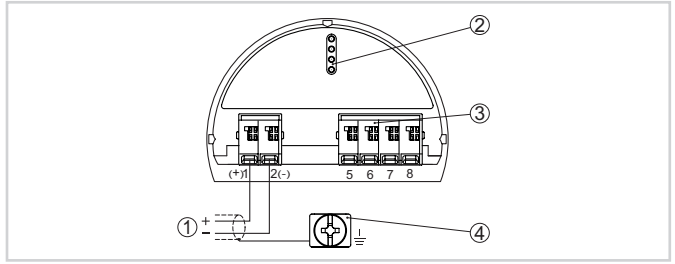
电气连接

有两个接线腔供使用，根据仪表的型式，信号输出口要么位于初级腔中，要么位于次级腔中。



初级端子连接

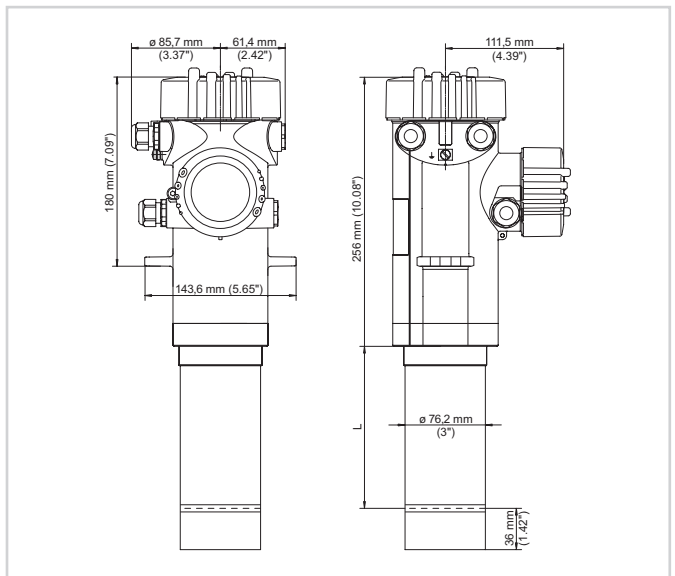
- 1 供电装置
- 2 继电器输出口
- 3 8/16 mA 有源输出口 (仅针对防爆仪表)
- 4 8/16 mA 无源输出口 (仅针对防爆仪表)
- 5 4 ... 20 mA 输入口
- 6 开路集电极开关输入口
- 7 继电器触点开关输入口
- 8 开关输出口 (NPN 晶体管)
- 9 多传感器通信总线
- 10 2 个用于多传感器系统的地址开关



次级端子连接

- 1 8/16 mA 输出口选项 (仅针对自安全的仪表)
- 2 PLICSCOM 连接
- 3 用于外部显示器的连接 (VEGADIS 61)
- 4 接地接口

尺寸



POINTRAC 31 的尺寸

信息

在我们的主页 www.vega.com 上您可以找到有关 VEGA 产品项目的更多信息。在 www.vega.com/downloads 的下载区域里您能获得免费的使用说明书、产品信息、行业手册、许可证书、仪表图纸等等。

选择仪表

利用 www.vega.com/finder 上的 "Finder" 和 "VEGA Tools" 可以为您的应用选择合适的测量原理。有关仪表类型的详细信息请参见 www.vega.com/configurator 上的 "Configurator" 和 "VEGA Tools"。

联系方式

在本公司主页 www.vega.com 上您可以找到主管的 VEGA 代表处的详细信息。