

产品数据表

VEGASOURCE 35

型式 A (标准版)

防辐射容器用于接收辐射胶囊



应用领域

VEGASOURCE 35 用于支撑伽玛辐射器，在辐射测量极限物位、物位和密度时用作辐射源。VEGASOURCE 35 的结构形式是为辐射较大的射活性设计的，它具有理想的屏蔽功能，对内装的辐射器壳起到可靠的保护作用。

给您带来的益处

- 可靠的屏蔽使得可以不带控制范围进行使用
- 所需空间小，安装简便
- 气动式启动和关闭使运行安全可靠

功能

防辐射容器 VEGASOURCE 35 中的放射性同位素发射出伽玛射线。VEGASOURCE 35 被安装在传感器正对面的容器上或管道上。防辐射容器对周围环境具有屏蔽伽玛射线的功能，并能保护放射性同位素免受机械式或化学式损坏。测量范围较大时，会使用两个或更多个防辐射容器。

技术参数

经屏蔽的材料	铅
弱化系数	
- Cs-137	3100
- Co-60	181
半值层数量	
- Cs-137	11.6 HWS
- Co-60	7.5 HWS
辐射源的最大可靠的活性	
- Cs-137	185 GBq (5000 mCi)
- Co-60	3.7 GBq (100 mCi)
射出角度	5°, 20° 或 40°
射出通道的宽度	各种型式均为 6°
安全装置	挂锁、插锁或固定销 (视仪表型式而定)
安装法兰	DN 100 PN 16 (ASME 4" 150 lbs)
对有效辐射的阻尼	约 0.3 半值层 (弱化系数 = 1.2)
环境、仓储和运输温度	-40 ... +200 °C (-40 ... +392 °F)
表面保护	纯结构漆 1003
重量	约 86 kg

材料

壳体和法兰用钢或不锈钢制成。内部零件和制冷剂插件用不锈钢制成。屏蔽材料是铅。

有关可用的材料的全部概览参见本公司主页 www.vega.com/configurator 下的 "configurator" 栏目。

结构形式

可提供不同型式的防辐射容器 VEGASOURCE 35，它们分别满足对辐射器使用的不同安全要求。

视不同的型式，可以通过弹子锁、挂锁或固定销来保护启动或关闭这两个开关位置。可以提供带有启动和关闭用的气动驱动装置的型式 (遥控)。这些型式带有接近开关，可远程显示开关状态。

也可以提供耐火型防辐射容器。

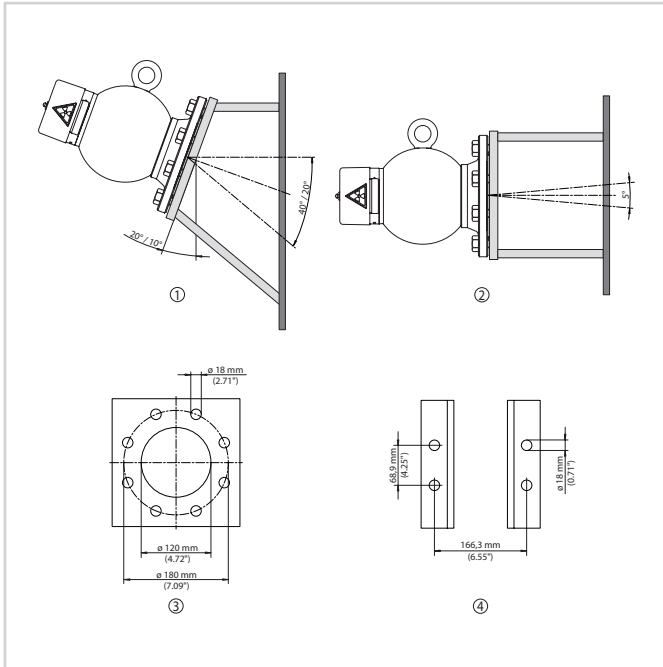
供货

只有在出示使用许可或进口许可证的情况下才允许提供放射性的辐射嵌件。根据有关危险物质的运输的欧洲协定 (ADR 和 DGR/IATA)，应采用 A 型包装进行运输。运输放射性辐射源时，采用本身作为 A 型包装 (IATA 条例) 的防辐射容器 VEGASOURCE 35 就够了。供货时，防辐射容器处于关闭位置。该位置用锁锁住。

操作

仅允许由接受过指导的人员来启动辐射器。通过将—个转动插件朝顺时针方向机械式旋转 180° 或通过气动开关装置来启动辐射器。开关状态可通过明确的文字描述加以识别。只要合规使用，并遵守规定的环境和运行条件，本防辐射容器无需维护和检查。

安装提示

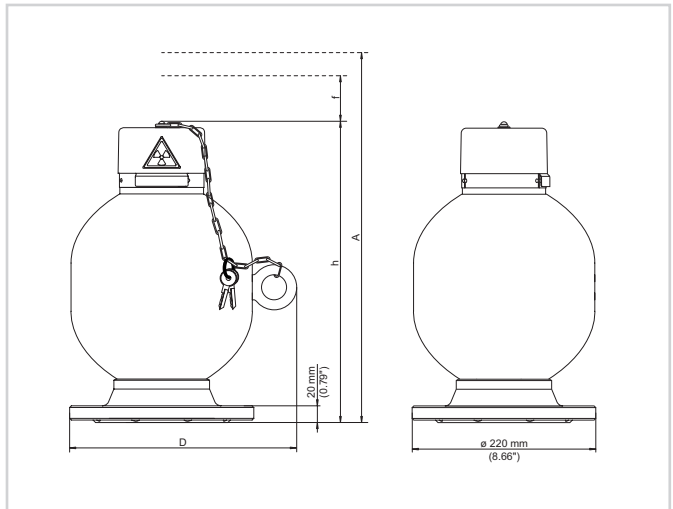


装配工装

- 1 物位测量器的安装
- 2 极限物位测量器的安装
- 3 安装板举例
- 4 L 型材举例

可以通过—个管接头直接将防辐射容器安装到容器或管（不得施加压力，也不得触碰过程）上。例如可以安装在 L 型材或安装板上。在安装板上要钻—个射线穿孔。防辐射容器 VEGASOURCE 35 的安装法兰与 DN100 PN16 (ANSI 4" 150 lbs) 兼容。射出通道与防辐射容器的运输环位于同一平面。为进行连续物位测量，须将防辐射容器安装在最大物位高度或稍高之处。射线必须精确对准安装在对面的传感器。

尺寸



VEGASOURCE 35 的尺寸

- D 272 mm
- h 360 mm
- f 75 mm (用于取下盖板的空间高度)
- A 560 mm (用于更换辐射源的空间高度)

信息

在我们的主页 www.vega.com 上您可以找到有关 VEGA 产品项目的更多信息。

在 www.vega.com 的下载区域里您能获得免费的使用说明书、产品信息、行业手册、许可证书、仪表图纸等等。

选择仪表

利用 www.vega.com 上的 "Finder" (发现者) 和 "VEGA Tools" (VEGA 工具) 可以为您的应用选择合适的测量原理。

有关仪表类型的详细信息请参见 www.vega.com 上的 "Configurator" (配置器) 和 "VEGA Tools" (VEGA 工具)。

联系方式

在本公司主页 www.vega.com 上您可以找到主管的 VEGA 代表处的详细信息。