

操作说明书

VEGASOURCE 35

防辐射容器



Document ID: 38132



VEGA

目录

1	关于本文献资料	3
1.1	功能	3
1.2	对象	3
1.3	使用的标记	3
2	为了您的安全	4
2.1	获得授权的人员	4
2.2	合规使用	5
2.3	谨防错误使用	5
2.4	一般安全提示	5
2.5	使用提示	5
2.6	用于防爆区域的安全提示	5
2.7	环保说明	6
3	产品说明	7
3.1	结构	7
3.2	作业方式	13
3.3	包装、运输和仓储	14
3.4	供货	17
4	安装	19
4.1	一般提示	19
4.2	安装提示	19
5	连接气动开关装置	27
5.1	连接接近开关	27
5.2	连接压缩空气	28
6	投入使用	29
6.1	A 型的操作	29
6.2	B 型的操作	30
6.3	C 型的操作	31
6.4	D 型的操作	32
6.5	K、L、M、N 型 (气动开关装置) 的操作	33
7	仪表维修和故障排除	36
7.1	清洁	36
7.2	维护	36
7.3	检查开关装置	36
7.4	密封性检查	37
7.5	排除故障	39
7.6	紧急情况下应采取的措施	39
8	拆卸	40
8.1	拆卸步骤	40
8.2	回收	40
9	附件	41
9.1	技术参数	41
9.2	尺寸	50
9.3	生产商的声明	60
9.4	企业知识产权保护	61
9.5	商标	61

用于防爆区域的安全提示

请在将仪表用于防爆应用领域时遵守专门针对防爆的安全说明。这些说明作为文献随附在每一台带有防爆许可证的仪表中，它们是使用说明书的组成部分。

编辑时间：2018-11-21

1 关于本文献资料

1.1 功能

本使用说明书给您提供有关安装、连接和调试的必要信息以及针对维护、故障排除、部件更换和用户安全性方面的重要信息。因此请在调试前阅读并将它作为产品的组成部分保存在仪表的近旁，供随时翻阅。

1.2 对象

本使用说明书针对经培训的专业人员，他们须能翻阅其中的内容并付诸实施。

1.3 使用的标记



文献 ID

本说明书封面上的该符号表示文献 ID。通过在 www.vega.com 上输入文献 ID 可以下载文献。



信息，建议，提示

本标记指很有帮助的附加信息。



小心：若不遵守此警告提示，会导致故障发生或功能失灵。



警告：若不遵守此警告提示，会导致人员受伤和/或仪表严重受损。



危险：若不遵守此警告提示，会导致人员受重伤和/或仪表被毁。



防爆应用

本符号指针对防爆应用的特别提示。



列表

前面的点指一份没有强制性顺序的列表。



步骤

此箭头指某一操作步骤。



操作顺序

前面的数字指前后相连的操作步骤。



电池的善后处理

本标记表示对电池和蓄电池善后处理的特殊提示。

2 为了您的安全

2.1 获得授权的人员

在本文献中所描述的各项操作均只允许由接受过培训和由设备运营商特约的专业人员来完成。

在仪表上以及用仪表作业时始终应穿戴必要的个人防护装备。

应按照法规来使用具有放射性的材料。其中最重要的是要遵守设备运行国的防辐射条例。

在德意志联邦共和国适用的是基于原子能保护法(AtG) 的最新的防辐射条例(StrlSchV)。

采用辐射测量法进行测量时，以下诸项特别重要：

使用许可

要使用伽玛射线来运行设备时需要有用许可。该许可可由各国政府机关或相应的主管部门(比如是州环保局, 工商业监督局等) 出具。

在申请许可时我们乐意为您提供帮助。

有关辐射防护的一般提示

使用放射性辐射源时，应避免受到不必要的辐射。应将不可避免的辐射保持在尽量小的范围内，为此请注意采取以下三个重要措施：

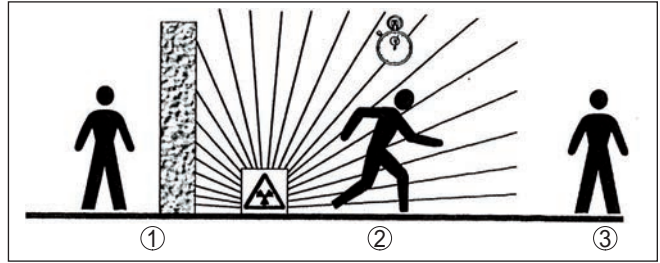


插图. 1: 放射性辐射的防护措施

- 1 屏蔽
- 2 时间
- 3 距离

屏蔽：请在辐射源和您本人以及所有其他人之间设置尽可能好的屏蔽。防辐射容器以及所有密度较高的材料(如铅、铁、混凝土等)都能用来作为有效的屏蔽使用。

时间：在受到辐射的暴露区域内尽量保持逗留时间短。

距离：请尽量与辐射源保持较大的距离。辐射的局部剂量率随离开辐射源的距离的增大而呈平方数减小。

防辐射专员

设备运营商必须指定一名掌握必要的专业知识的防辐射专员，由他负责遵守防辐射条例和为防辐射采取一切必要措施。

我们提供相应的培训项目，以传授必要的专业知识。

您也可以在联邦防辐射局的主页：www.bfs.de 上了解相应的经过认证的教程提供商。

控制区域

受检区域是指局部剂量率超出某一规定值的区域。只允许那些接受官方人员辐射剂量监测的人员在受检区域内作业。对各受检区域适用的极限值请参见最新的防辐射条例。

欢迎您向我们了解有关辐射防护的其他信息以及其他国家的防辐射条例。

2.2 合规使用

在运行状态下，本文中介绍的防辐射容器 VEGASOURCE 35 含有一放射性的发射体，它被用于测量物位、分离层、极限物位和密封件。防辐射容器能屏蔽掉对环境的辐射，且只让它们在测量方向几乎无阻尼地流出。

为确保屏蔽效果并排除放射性制剂受损的可能性，在安装和运行时应严格遵守使用说明中的一切提示以及法定的防辐射条例。

只有在合规使用时才能保证仪表的运行安全性。对于因使用不当造成的损失，我们一概不负责任。

有关应用范围的详细说明请参见“产品描述”一章。

2.3 谨防错误使用

如果不合理或违规使用，该仪表会带来危险，如因伽马射线射出给人带来伤害。这会导致财产受损、人员受伤或环境受害。此外，由此会影响仪表的保护性能。

请遵守相应的安全提示。

2.4 一般安全提示

在遵守常规条例和准则的情况下，本仪表符合当今技术水平。只允许在技术完好和运行可靠的状态下才能运行它。营运商负责保证仪表无故障运行。用于具有侵蚀性或腐蚀性的介质中时，如果仪表的错误功能会造成危害，营运商应通过采取合适的措施确证仪表的功能正确。

“带有筒管的高温型”安装适配件 -40 ... +450 °C (-40 ... +842 °F)，用于正面齐平式安装

使用者应遵守本使用说明书中的安全提示、本国专用的安装标准以及现行的安全规定和事故预防条例。

出于安全和保证的原因，只允许由得到制造商授权的人员在使用说明书中描述的操作步骤以外进行介入。明确禁止擅自改装或改变。出于安全原因，只允许使用由制造商指定的配件。

为了避免带来危害，应遵守贴在仪表上的安全标志和说明，并在本使用说明书中查阅其含义。

2.5 使用提示

- 请遵守适用的条例以及国家/国际标准。
- 使用、仓储放射性测量装置以及在其上作业时请遵守相关的防辐射条例。
- 请遵守警告提示以及安全区域。
- 请依照这些文献以及主管政府机构的相应要求来安装和运行本仪表。
- 不得用超出规格范围之外的参数来运行或存储本仪表。
- 运行和仓储期间请保护本仪表免遭极端恶劣的影响（如化学产品、气候、机械碰撞、振动等）。不得在负载情况下将本仪表故意破坏（如在报废时）。
- 请始终通过上锁来保证仪表处于 关闭 这一开关位置。
- 在接通发射装置前应确证无人在辐射范围内（也不在介质容器之外）。只允许由训练有素的工作人员来接通发射装置。
- 请勿操作任何受到腐蚀或损坏了的仪表。一旦发现存在损坏和腐蚀现象，请立即通知主管的防辐射专员，并按照他的指示行事。
- 请按照适用的条例和指令来进行必要的密封性检查。
- 如果对设备的状态是否正常存在疑虑，请检查是否在仪表的周围环境中能够证明存在辐射现象，并通知主管的防辐射专员。

2.6 用于防爆区域的安全提示

根据拥有许可证的仪表的不同型式，它们的技术数据可能有别。因此，对于这些仪表，应遵守相应的许可证资料中的说明，这些资料属于仪表的供货范围，也可以在网站“www.vega.com”上通过“仪表搜索（系列号）”以及“下载”和“许可证”栏目下载。

营运商应根据现行国家法规和条例来检查该辐射测量法是否适用以及该仪表是否适用于有爆炸危险的区域。

请遵守以下提示：

静电：应避免仪表上出现静电荷，不得进行干摩擦。

电势补偿：必须将本仪表纳入对设备进行的电势补偿之中。为确保在防辐射容器和安装支架之间良好的电气连接，必须装入齿盘。

气动开关装置：对于气动操作的防辐射容器：在将本仪表用于 ATEX II 2G 范畴内的有爆炸危险的区域里时请遵守相关的安全提示。

腐蚀：不得在会导致气动驱动装置表面或内部受腐蚀的环境条件下使用气动驱动装置。

2.7 环保说明

对自然生存环境的保护刻不容缓，故我们引入了环境管理系统，以达到不断改善我们的工作环境的目的。我们的环境管理系统按照 DIN EN ISO 14001 标准通过了认证。

请帮助我们满足这些要求，并遵守本使用说明书中的环保提示：

- 请参见“包装、运输和仓储”一章
- “废物清除”一章

3 产品说明

3.1 结构

铭牌

铭牌中含有有关本仪表的识别和使用的最重要的数据：

- 订购代码
- 系列号
- 防辐射容器
- 所含的制剂
- 活性
- 局部剂量率
- 资料中的产品号
- 提示：“高放射性辐射源”（若需要的话）

您可以用系列号并通过“www.vega.com”上的“仪表搜索（系列号）”显示仪表的供应商。



提示:

在铭牌上注明的在规定距离下的局部剂量率来自对安全的考量，包含受产品影响的辐射体的波动以及测量仪表的容差。因此，可能会与用给定的衰减系数算出的局部剂量率有所不同。为此也请参见“工作方式 / 制剂”。



提示:

对于超过某一特定活性的制剂，必须在铭牌上注明“高放射性辐射源”这一提示。

对于活性 ≥ 4 GBq (108 mCi) 的 Co-60 或活性 ≥ 20 GBq (540 mCi) 的 Cs-137 便应如此做。

结构形式

有好几个类型提供不同的方式来打开或锁定射束路径。除了手动型以外，也可采用气动切换型。

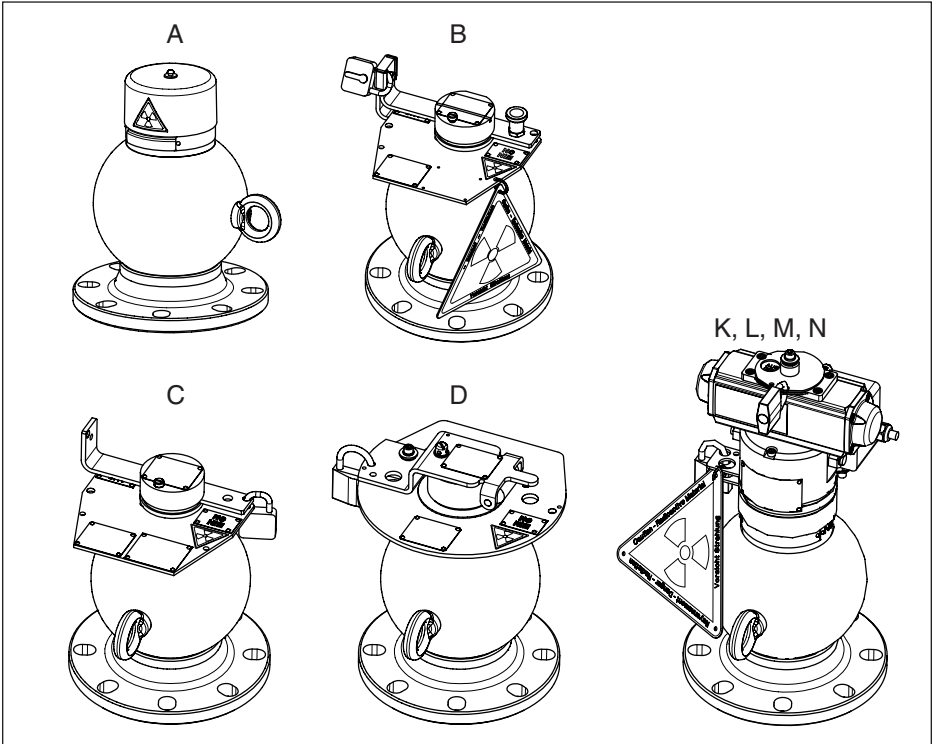


插图. 2: VEGASOURCE 35 的类型 (概览)

- A 型: 标准型
- B 型: 带定位销和用于确保 “AUS” (关闭) 位置的挂锁
- C 型: 带用于确保 “接通和关闭” 位置的挂锁
- D 型: 带更高级别的防尘防潮装置以及用于确保 “接通和关闭” 位置的挂锁
- 型 K, L, M, N: 带有气动开关装置的类型

各种类型的特征

	A	B	C	D	K	L	M	N
手动切换	•	•	•	•	-	-	-	-
旋转件	-	•	•	•	-	-	-	-
保护盖	•	-	-	-	-	-	-	-
定位销	-	•	-	-	-	-	-	-
插锁 - 接通/关闭	•	-	-	-	-	-	-	-
挂锁 - 接通	-	-	•	•	-	-	-	-
挂锁 - 关闭	-	•	•	•	•	•	•	•
防尘和防潮	-	-	-	•	-	-	•	•
气动切换	-	-	-	-	•	•	•	•
防爆许可证	-	-	-	-	-	•	-	•

Tab. 1: 仪表类型的特征

38132-ZH-190104

A 型

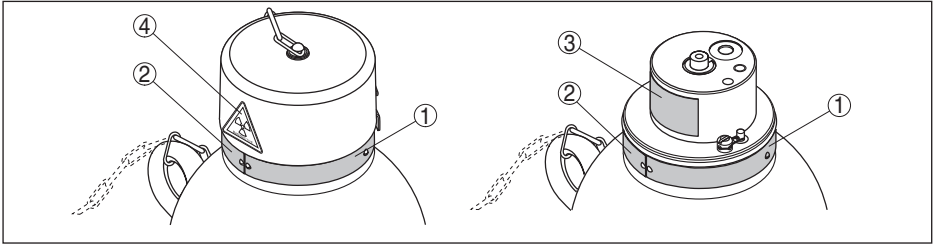


插图. 3: 铭牌的位置 - A 型

- 1 铭牌 - 防辐射容器
- 2 铭牌 - 制剂
- 3 胶黏剂铭牌 - 制剂
- 4 粘贴式标牌 - 有放射危险

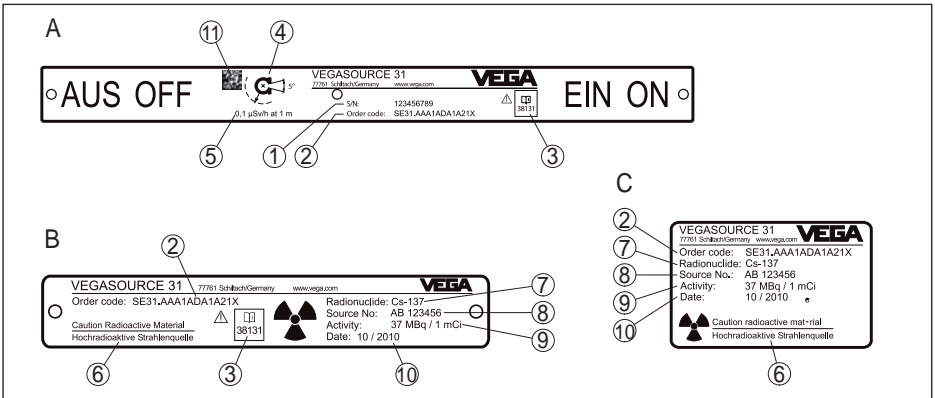


插图. 4: 铭牌 - A 型

- A 铭牌 - 防辐射容器
- B 铭牌 - 制剂
- C 胶黏剂铭牌 - 制剂
- 1 系列号 - 防辐射容器
- 2 定购代号 - 防辐射容器
- 3 相关使用说明书的编号
- 4 射束发射角度
- 5 在离开 (背向发射口的一侧) 表面的一个规定距离处的局部剂量率
- 6 提示: "高放射性辐射源" (若需要的话)
- 7 制剂: Cs-137 或 Co-60
- 8 封装辐射体的系列号 (用于追溯到辐射体)
- 9 在 MBq 和 mCi 或 GBq 和 mCi 中的制剂活性
- 10 制剂的制备日期 (月份/年份)
- 11 数据矩阵代号

B、C、D 型

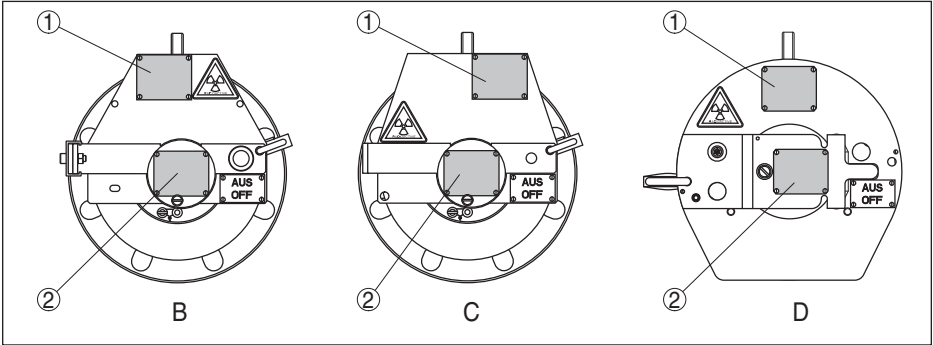


插图. 5: 铭牌的位置 - B, C, D 型

- 1 铭牌 - 防辐射容器
- 2 铭牌 - 制剂

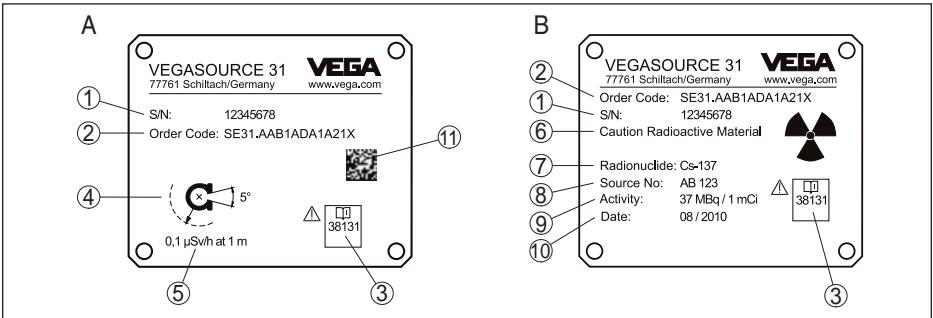


插图. 6: 铭牌 - B, C, D 型

- A 铭牌 - 防辐射容器
- B 铭牌 - 制剂
- 1 系列号 - 防辐射容器
- 2 定购代号 - 防辐射容器
- 3 相关使用说明书的编号
- 4 射束发射角度
- 5 在离开 (背向发射口的一侧) 表面的一个规定距离处的局部剂量率
- 6 提示: "高放射性辐射源" (若需要的话)
- 7 制剂: Cs-137 或 Co-60
- 8 封装辐射体的系列号 (用于追溯到辐射体)
- 9 在 MBq 和 mCi 或 GBq 和 mCi 中的制剂活性
- 10 日期 (月份/年份)
- 11 数据矩阵代号

K, L, M, N 型

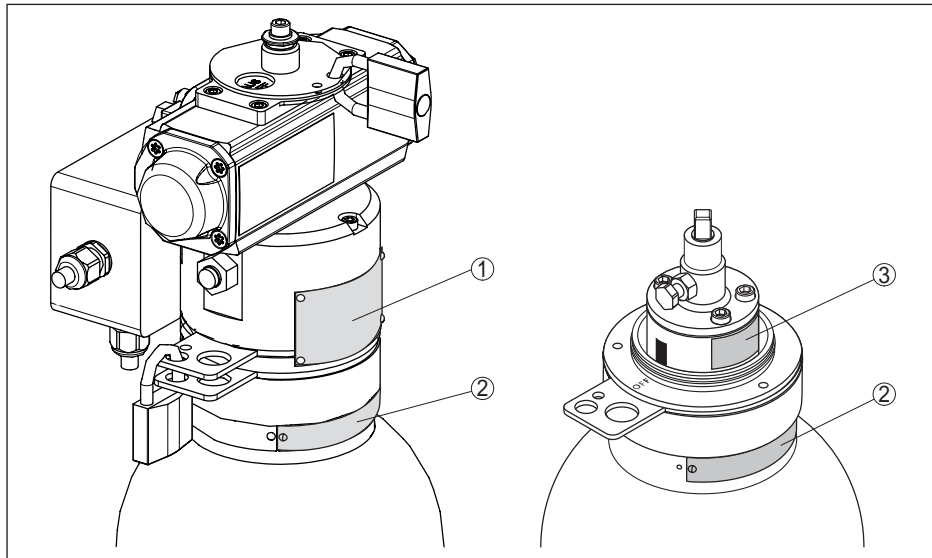


插图 7: 铭牌的位置 - K, L, M, N 型

- 1 铭牌 - 防辐射容器
- 2 铭牌 - 制剂
- 3 附加铭牌 - 制剂

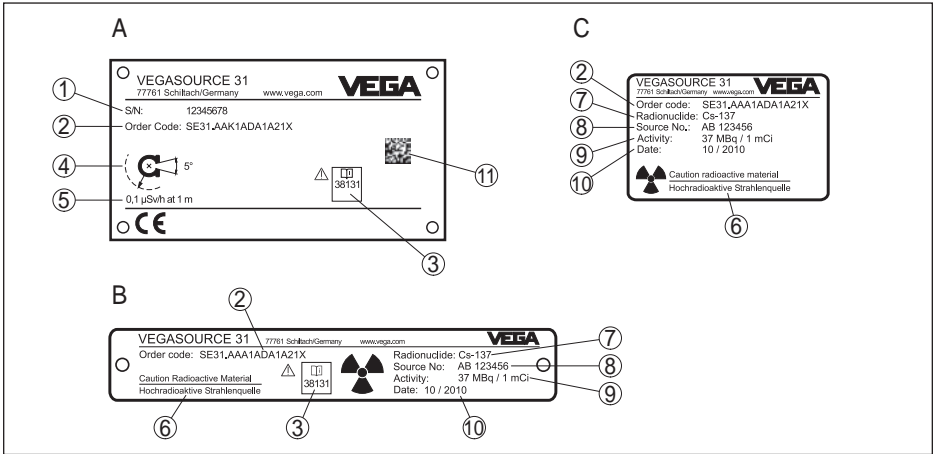


插图. 8: 铭牌 - K, L, M, N 型

- A 铭牌 - 防辐射容器
 B 铭牌 - 制剂
 C 胶黏剂铭牌 - 制剂
- 1 系列号 - 防辐射容器
 2 订购代号 - 防辐射容器
 3 相关使用说明书的编号
 4 射束发射角度
 5 在离开 (背向发射口的一侧) 表面的一个规定距离处的局部剂量率
 6 提示: "高放射性辐射源" (若需要的话)
 7 制剂: Cs-137 或 Co-60
 8 封装辐射体的系列号 (用于追溯到辐射体)
 9 在 MBq 和 mCi 或 GBq 和 mCi 中的制剂活性
 10 日期 (月份/年份)
 11 数据矩阵代号

系列号 - 仪表搜索

铭牌中含有仪表的系列号, 用它可以我们的主页找到有关仪表的以下数据:

- 产品代码 (HTML)
- 供货日期 (HTML)
- 订单专用的仪表特征 (HTML)
- 使用说明书和至供货之际的简要使用说明书 (PDF)
- 更换电子部件时所需的订单专用的传感器数据 (XML)
- 检验证书 (PDF) - 可选

为此请进入 "www.vega.com" 上的 "搜索" 栏目。请在那里输入系列号。

也可以通过智能手机来找到数据:

- 从 "Apple App Store" 或 "Google Play Store" 中下载 VEGA Tools-App
- 扫描仪表铭牌上的数据矩阵代码或
- 将系列号手动输入到应用程序中

供货范围

供货范围中一般包括以下零部件:

- 防辐射容器
- 文献资料
 - 本使用说明书
 - 防爆专用的 "安全提示" (针对防爆型)
 - 辐射源 (封装的辐射体) 的认证证书
 - 必要时还有其他证明

应用领域

3.2 作业方式

VEGASOURCE 35 是一种防辐射容器，用于屏蔽放射性制剂如 Cs-137 或 Co-60。

在防辐射容器中的放射性制剂会发射伽玛射线。VEGASOURCE 35 被安装在容器上或管道上，直接在传感器的对面。

防辐射容器能保护周围环境免遭伽玛射线的辐射，并保护放射性辐射源免遭机械性破坏或化学侵蚀。如果测量范围较大（如容器较高时），将使用两个或多个防辐射容器。

VEGASOURCE 35 由以下部件组成：

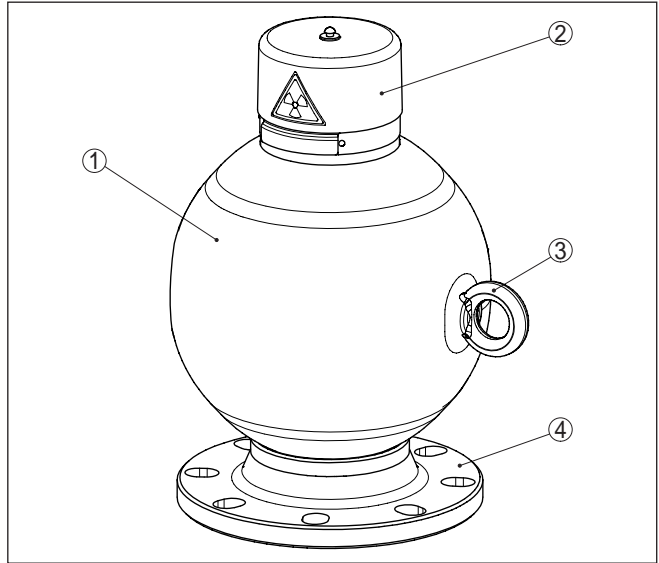


插图. 9: 防辐射容器 VEGASOURCE 35

- 1 防辐射容器
- 2 切换/锁定装置
- 3 运输吊环
- 4 连接法兰

功能原理

从一个伽玛辐射源发射的射线在穿透介质时被阻尼，在容器对面探测到衰减了的射线的传感器从其强度中计算出测量值。

制剂

制剂的最大活性

下表说明了辐射源的最大活性。在此没有考虑因生产条件的不同带来的辐射体的活性波动以及测量仪表的容差。

	Co-60	Cs-137
最大活性	最大 3.7 GBq (100 mCi)	最大 185 GBq (5000 mCi)

Tab. 2: 辐射源的最大活性



小心:

辐射源的最大许可的活性通过一个本国专门的许可证受到进一步的限制。

衰减系数和半值层

	Co-60	Cs-137
弱化系数	181	3100
半值层数量	7.5	11.6

Tab. 3: 衰减系数和半值层

包装

您购买的仪表在运抵使用地点的途中受到包装材料的保护。在此，应按照 ISO 4180 标准来检验包装材料，以确保它经得起常见的运输考验。

标准仪表的外包装用纸箱实现，纸箱比较环保，可回收利用。此外，在包装仪表时还使用聚乙烯泡沫或聚乙烯薄膜。请将包装废物送到专门的回收机构。

运输时将防辐射容器固定在一个木制运输托盘上，其外部受到泡沫包装物的保护。

**信息:**

可以将泡沫包装物当作普通家庭垃圾来清除。

运输检查

收到货物后应立即检查其完整性和可能存在的运输损坏。如发现存在运输损坏或隐藏的缺陷，应作出相应的处理。

在运输用包装的外侧盖有一封印，证明包装未被打开过。请检查封印的状态并记录下其完好情况。

运输

运输时必须遵守运输包装上的提示。违背运输提示会导致仪表受损。

根据 IATA 规范，防辐射容器用作为制剂的 A 型包装容器。运输时，将防辐射容器固定在一个运输托盘上，其外部受到泡沫包装物的保护。

运输包装物的尺寸，以毫米 (in) 为单位：

- 不带气动开关装置：380 x 380 x 450 mm (15 x 15 x 18 in)
- 带气动开关装置：380 x 380 x 600 mm (15 x 15 x 24 in)

**警告:**

请检查提升工具的承载力是否足够；约 110 kg (244 lbs)

载荷下绝不得有人员逗留。

运输时请按照以下诸图进行。只是在手工卸载时才使用重载手柄 (5)。重载手柄不适用于悬挂在起重机吊钩上。我们建议在运输至使用地点时使用托盘车或叉车。

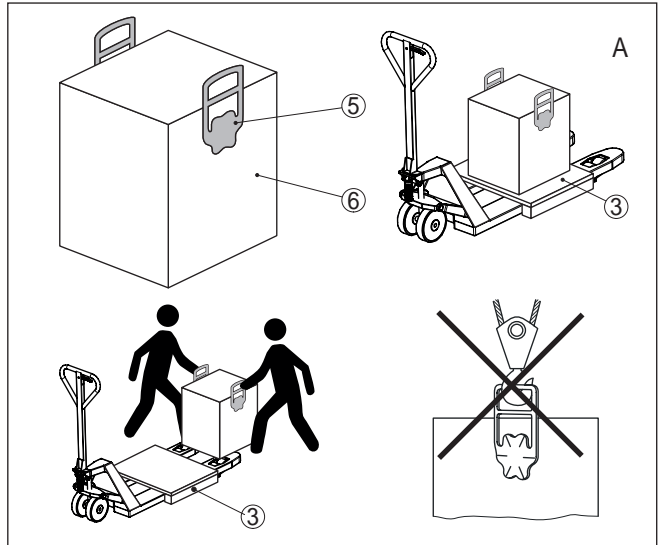


插图. 10: A 型包装的运输

- A 外包装内的防辐射容器 (在托盘上)
- 3 托盘
- 5 重载手柄
- 6 A 型包装的改包装 (防辐射容器)

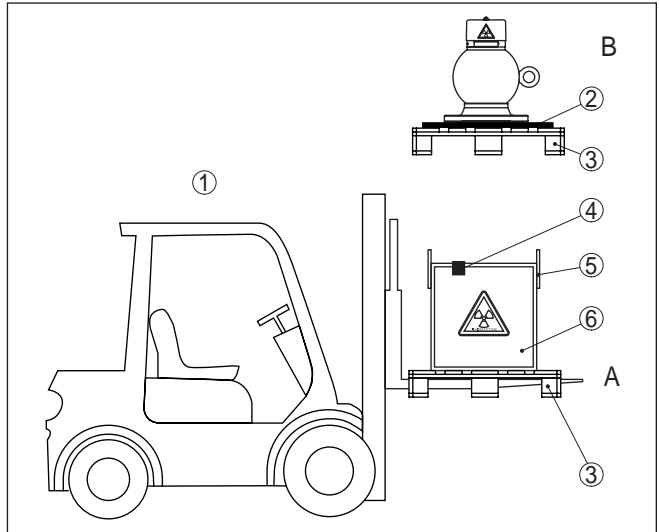


插图. 11: A 型包装的托盘运输

- A 外包装内的防辐射容器 (在托盘上)
- B 不带外包装的防辐射容器 (在托盘上)
- 1 叉车或其他起重车
- 2 运输板
- 3 托盘
- 4 封印
- 5 重载手柄
- 6 A 型包装的改包装 (防辐射容器)

在现场，必须将运输板从外包装中抬起。请按照下图进行。请在使用运输环时借助防辐射容器上部的一个额外的运输环以防止防辐射容器旋转或倾斜。

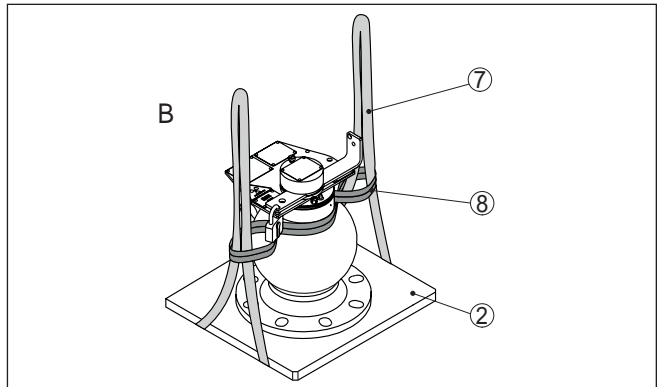


插图. 12: 用于防止防辐射容器倾斜的额外的环

- B 不带外包装的防辐射容器
- 7 运输环
- 8 环
- 9 运输板

- 打开外包装，从外包装中朝上拉出两个运输环。

- 使用运输环时请借助防辐射容器上部的一个额外的运输环来防止防辐射容器旋转或倾斜。
- 用运输环慢慢地从外包装中抬起防辐射容器。
- 出于安全原因，重新将防辐射容器压下一些，然后小心并平稳地将它运至使用地点。
- 从运输板上松开防辐射容器

起重机运输

用起重机吊钩运输时，请使用防辐射容器上的环孔。

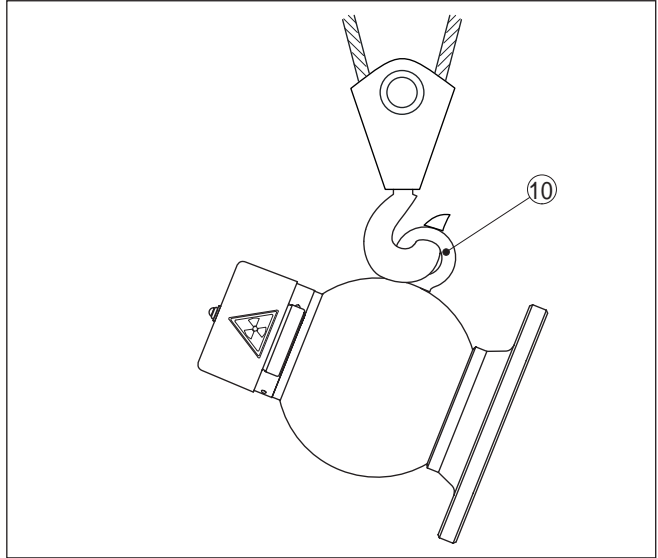


插图. 13: 用起重机运输防辐射容器
10 吊环

仓储

在安装之前，应将包装好的物件封存，同时注意贴在外部的安置和仓储刻度线。

仓储包装物件时应遵守下列条件，除非有其他规定：

- 不得露天保存
- 应保存在干燥和无尘之处
- 不得与侵蚀性的介质接触
- 应避免阳光的照射
- 避免机械式振动

仓储和运输温度

- 仓储和运输环境温度参见 "附件 - 技术数据 - 环境条件" 一章
- 相对空气湿度20 ... 85 %

抬起和提携

当仪表的重量超过 18 kg (39.68 lbs) 时，应用合适和许可的装置来进行抬起和提携。

3.4 供货

对放射性制剂有严格的规章制度，因此，在供应制剂时我们必须遵守营运商所在国的各现行条例。

运输条例

德国

只有在收到相关的处置许可的复印件后，才允许我们供应放射性制剂。在申请必要的许可资料时，我们乐意提供帮助。请就此与我们主管的经销部门联系。

出于安全技术原因，同时也为了降低成本，一般我们提供内装有辐射体的防辐射容器。如果营运商希望我们提前供应空载防辐射容器，则须在此后单独提供制剂。此情形下我们将制剂放在一个运输桶中提供。

其他国家

只有在收到进口许可的复印件后，才允许我们供应放射性制剂。在申请必要的许可资料时，我们乐意提供帮助。请就此与我们主管的经销部门联系。

向国外供货时，我们只能将放射性辐射体放在防辐射容器中提供。

供货时，防辐射容器处于“AUS”（关闭）位置，并用一把锁锁住。

我们会委托一家有运输此类物质资质的公司来运输载有辐射体的防辐射容器。

我们根据欧洲及国际危险物质运输协议(ADR- 和 DGR/IATA 规定) 采用 A 型包装 (防辐射容器 VEGASOURCE 35 连同钢板制的外包装) 来进行运输。

4 安装

4.1 一般提示

般说明

- 安装 VEGASOURCE 35 时需要专门有处置许可。
- 只允许由授权的、接受辐射暴露检测的专业人员根据当地立法或处置许可来进行安装。为此请遵守上述处置许可中的规定，并请兼顾现场条件。
- 请尽量在短时间内以及以尽量大的距离来完成所有工作。确保合适的屏蔽
- 请采取合适的措施，避免危及其他人员（如通过安装栅栏等）
- 一切安装和拆卸作业都只允许在挂锁锁住的 关闭 状态下完成
- 安装时请考虑到防辐射容器的重量（最多可达 100 kg 或 220 lbs）
- 视不同的类型，VEGASOURCE 35 的重心会有所不同，请在用起重机在吊环上起吊时注意这一点

用起重机安装



警告:

请检查提升工具的承载力是否足够；约 110 kg (244 lbs)。

载荷下绝不得有人员逗留。

防辐射容器是被拧紧在运输板上的。请拧松这些螺钉并从运输板上抬起防辐射容器。请为此使用防辐射容器的环孔。

使用一根合适的吊带（卸扣，弹簧钩等）将防辐射容器固定在起重机上。注意抬起时不得让防辐射容器倾斜。

潮湿

带手动切换装置的类型

请防止防辐射容器受潮，继而受到腐蚀。如果将防辐射容器安置在户外，使它直接受到气候的影响，则请用一个顶棚或一个合适的护罩盖住它。

请确保能保持仪表的保护等级，使得壳体能在运行中保持封闭，必要时能得到固定。

请确证，在“技术参数”一章中给出的污染度符合现有的环境条件。

带有位置开关的结构形式

请使用推荐的电缆（见“接电”一章），并拧紧电缆入口螺栓。

您应在进行电缆的螺纹连接之前将连接电缆朝下引，由此额外防止潮气进入您的仪表中。这样，雨水和冷凝水便会往下流。这种方法尤其适用于在将仪表安装在户外、会有潮气进入的室内（如通过清洁过程）或在冷却或加热的容器中时。

带有气动开关装置的类型

不得在会导致气动驱动装置表面或内部受腐蚀的环境条件下使用气动驱动装置。

4.2 安装提示

朝向 - 测量物位

需要连续测量物位时，必须将防辐射容器安装在最大物位的高度或稍稍高于最大物位的地方。射线必须精确对准安装在对面的探测仪。

防辐射容器的朝向角度相当于射线发射角的一半。

防辐射容器 VEGASOURCE 应尽量紧挨容器安装。

当测量范围较大，而容器直径较小时，依然不能避免存在一个空隙。

如果出现空挡或间隙，请用栅栏或护栏阻挡闲人将肢体伸入危险区域内。必须给此类区域作出标记。

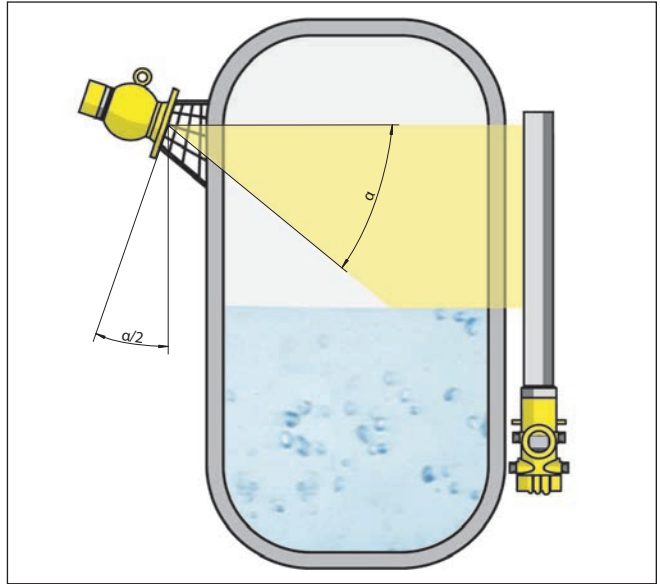


插图. 14: 朝向 - 防辐射容器

a 开口角度

朝向 - 测量极限物位

发射角为 $a = 5^\circ$ 的防辐射容器适用于极限物位的测量。射线必须精确对准安装在对面的探测仪。

如果您要选择更大的发射角度 (20° 或 40°)，必须注意，射线的走向应保持水平。为此，您必须如此安装防辐射容器，使得环首螺钉能处于水平位。

防辐射容器 VEGASOURCE 应尽量紧挨容器安装。

当测量范围较大，而容器直径较小时，依然不能避免存在一个空隙。

如果出现空当或间隙，请用栅栏或护栏阻挡闲人将肢体伸入危险区域内。必须给此类区域作出标记。

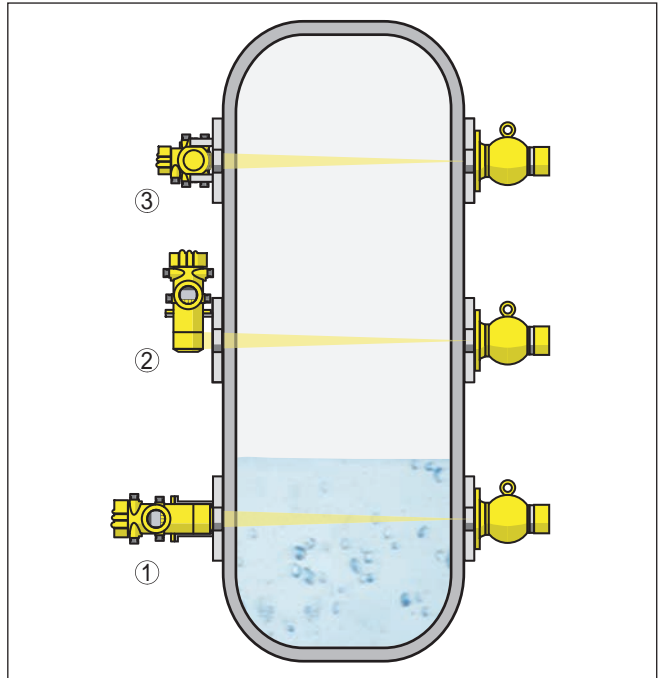


插图. 15: 安装位置 - 用 MINITRAC 31 测量极限物位

- 1 水平安装
- 2 垂直安装
- 3 水平安装，与容器垂直

朝向 - 测量密度

要在管道中测量密度时，最好将测量仪表安装在垂直的管道或输送装置中，这样能达到最佳和最稳定的测量结果。射线必须精确对准安装在对面的探测仪。为了延长通过介质的光束路径，从而获得更好的测量的效果，可以让管得到斜向透射或使用一个测量路段。

所需的安装配件请参见"技术参数"一章。

防辐射容器 VEGASOURCE 应尽量紧挨容器安装。

当测量范围较大，而容器直径较小时，依然不能避免存在一个空隙。

如果出现空当或间隙，请用栅栏或护栏阻挡闲人将肢体伸入危险区域内。必须给此类区域作出标记。

测量密度时，最好是将测量仪表安装在一根垂直的管道上。管道直径允许为 50 ... 100 mm (1.97 ... 3.94 in)。流动方向应为自下而上。

安装时可供使用的有夹持装置、角塔和安装支架。

垂直管道，倾斜 30°，直径 50 ... 100 mm (1.97 ... 3.94 in)

对于直径为 50 ... 100 mm (1.97 ... 3.94 in) 的管道，建议采用斜向透射。这样能延长通过介质的光束路径，继而改善测量效果。在此建议为探测仪选用可以选购的铅屏蔽装置，以避免二次辐射源带来的影响。



插图. 16: 将测量仪表倾斜 30° 安装在一个直径为 50 ... 100 mm (1.97 ... 3.94 in) 的管道上

垂直管道，直径 50 ... 420 mm (1.97 ... 16.54 in)

管道直径为 50 ... 420 mm (1.97 ... 16.54 in) 时可以进行直线式透射。可以选择将辐射测量用的传感器水平或垂直安装。

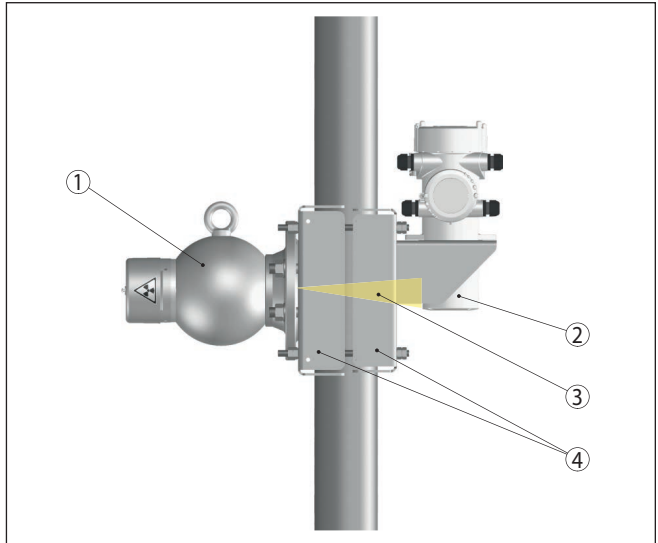


插图. 17: 测量仪表在直径为 50 ... 420 mm (1.97 ... 16.54 in) 的管道上的安置位置，探测器垂直安装

- 1 防辐射容器 (VEGASOURCE)
- 2 辐射测量用传感器 (MINITRAC)
- 3 辐射范围
- 4 夹持装置

应避免外来辐射 - 垂直管道，直径 50 ... 420 mm (1.97 ... 16.54 in)

将辐射测量用的传感器垂直安装时，建议使用可选的铅屏蔽装置，以避免二次辐射源带来的影响。

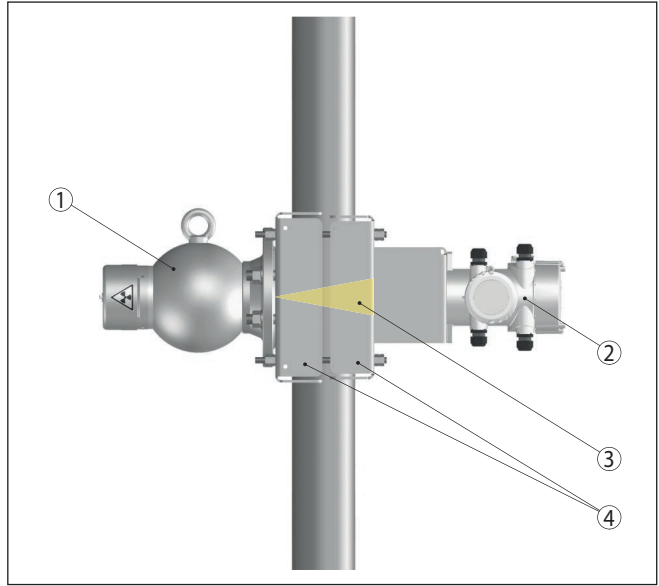


插图. 18: 测量仪表在直径为 50 ... 420 mm (1.97 ... 16.54 in) 的管道上的安置位置，探测器水平安装

- 1 防辐射容器 (VEGASOURCE)
- 2 辐射测量用传感器 (MINITRAC)
- 3 辐射范围
- 4 支持装置

水平管道

对于水平安置的管道，应用水平的辐射面来透射管道，以避免因气穴带来干扰。

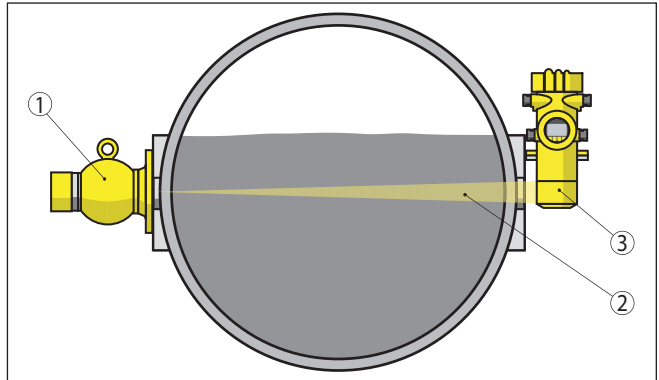


插图. 19: 在一根水平管道上测量仪表的分布

- 1 防辐射容器 (VEGASOURCE)
- 2 辐射范围
- 3 探测器 (MINITRAC)

耐火型

建议的朝向

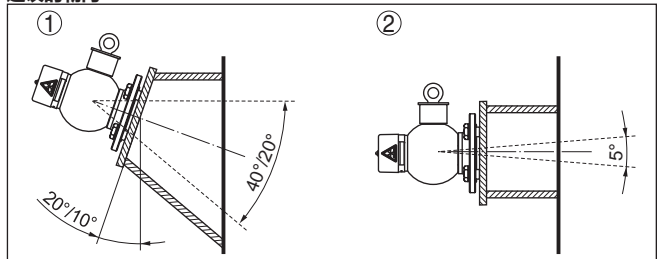


插图. 20: 耐火型的正确安装方法

- 1 测量物位时的安装方法
- 2 测量极限物位时的安装方法

防辐射容器也可以作为耐火型 (821 °C 用于 30 分钟/1510 °F 用于 30 分钟) 提供, 该类型有一个膨胀罐。

请如此安装防辐射容器, 使得膨胀罐位于上方, 也即最高位置。

发生火灾时, 液化了的铅可以逃到膨胀罐内, 由此只封闭射束的射出通道。



提示:

发生火灾后, 防辐射容器上部分的屏蔽功能略有降低。请联系我们的顾问以商讨更换防辐射容器的事宜。

位置紧缺时的朝向

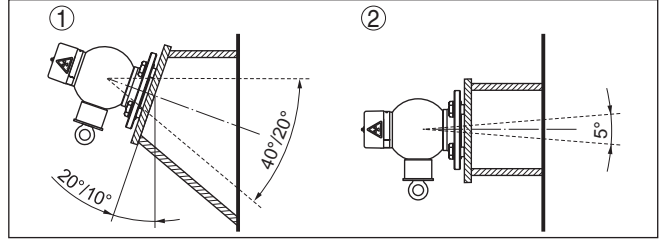


插图. 21: 当防辐射容器上方位置紧缺时耐火型的安装方法

- 1 测量物位时的安装方法
- 2 测量极限物位时的安装方法

当防辐射容器上方位置紧缺时，也可以将防辐射容器如此安装，使得膨胀罐位于下面或侧面。

发生火灾时，液化了的铅可以逃到膨胀罐内，由此填满射出通道和膨胀罐。



警告:

火灾过后，防辐射容器上部分的屏蔽功能严重下降。设备不得再继续使用。必须立即更换防辐射容器。

螺钉的防松

必须将防辐射容器纳入设备的电势补偿过程中。

为能确保在防辐射容器和安装支架之间建立良好的电气连接，必须按照下图装入随附的齿盘。

请使用规定的拧紧扭矩来拧紧安装螺钉。请确保，螺钉与电势补偿建立电气连接。

材料	强度等级	拧紧扭矩	摩擦系数
不锈钢	70	50 ... 140 Nm	1.4
钢	8.8	50 ... 140 Nm	1.4

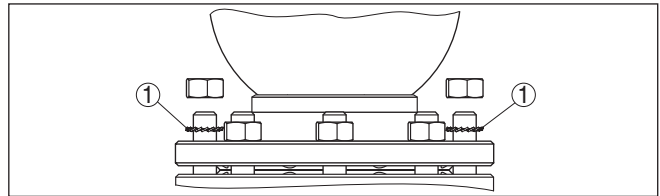


插图. 22: 齿盘作为螺钉的防松件，同时与电势补偿装置建立导电性连接

- 1 齿盘 (2 块)

装配工装

比如也可以将防辐射容器安装在一个由客户提供的装配板上或 L 型材上。

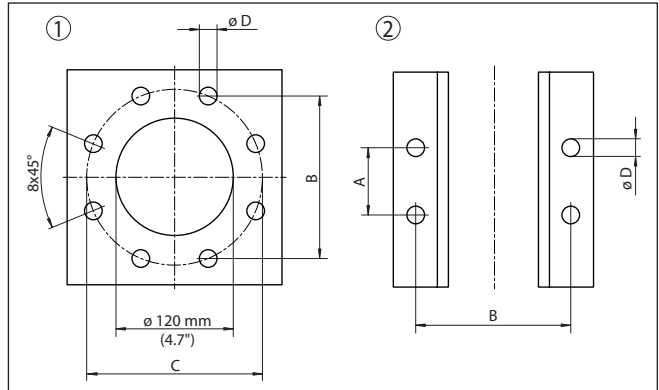


插图. 23: 由客户提供的装配工装

- 1 安装板
- 2 L 型材

	EN	ASME
A	68.9 mm (2.71 in)	72.9 mm (2.87 in)
B	166.3 mm (6.55 in)	176.0 mm (6.93 in)
C	180.0 mm (7.09 in)	190.5 mm (7.50 in)
D	18.0 mm (0.71 in)	19.1 mm (0.75 in)

VEGASOURCE 35 的安装法兰符合以下标准：

- DN 100 PN 16
- ASME 4" 150 lbs

安装检查

测定局部剂量率

安装工作结束后，或一旦将放射性辐射体装入防辐射容器中后，必须测定防辐射容器和探测仪周围环境中的局部剂量率，单位为 $\mu\text{Sv/h}$ 。



小心:

根据各安装情况，辐射也可能会因散射而出现在原本的发射通道以外。此情形下，必须用额外的铅板或钢板作为屏障。所有检测和封锁区域都应畅通且作有相应的标记。

介质容器空载时的处理方式



小心:

正确安装好空载容器后，应测定容器周围的测试区域内是否有放射性，若有，必须将该区域封锁并加以标记。应封闭可能存在的通往容器内腔的通道，并挂上带“有放射危险”字样的警告牌。

只有当防辐射容器关闭后，才且只允许主管的防辐射专员在接受过安全检测后进入该区域。

如果要在容器上或容器内作业，务须关闭防辐射容器上的辐射源。

5 连接气动开关装置

5.1 连接接近开关

这些指令适用于带有气动开关装置的 K, L, M, N 型防辐射容器 VEGASOURCE 35。

接近开关警示防辐射容器的开关位置。我们建议您连接接近开关，它们可以提供可靠的反馈信息，告知开关装置是否确实会对气动开关脉冲做出反应。

安全提示

原则上请遵守以下安全提示：

- 只允许在断电的状态下进行接线
- 如果可能出现过电压，请安装过电压保护仪表

电势补偿

接近开关已经安装好并已在接线盒中与连接端子相连。

请按照以下接线图连接接近开关，为此请遵守一般安装条例。原则上请将 VEGASOURCE 35 与容器地线 (PA) 或在塑料容器上与最近的地电位相连。在仪表保护罩的上部有一个相应的接地端子。此连接用于静电荷的导出。在防爆应用中，必须遵守针对有爆炸危险的区域的高一级设置条例。

供电数据请参见 "技术参数" 一章。

连接电缆

用市场上常见的不带屏蔽的两芯线电缆来连接仪表。

请使用带有圆截面的电缆。外径为 5 ... 10 mm (0.2 ... 0.39 in) 的电缆确保电缆螺纹接头的密封性。如果您使用拥有其它直径或横截面的电缆，请更换密封件或使用一个合适的电缆螺纹接头。

电气连接

安装好的接近开关：Pepperl+Fuchs 181094-NCB2-12GM35-NO-10M



小心：

请在进行电气连接和调试时遵守接近开关的使用说明书。

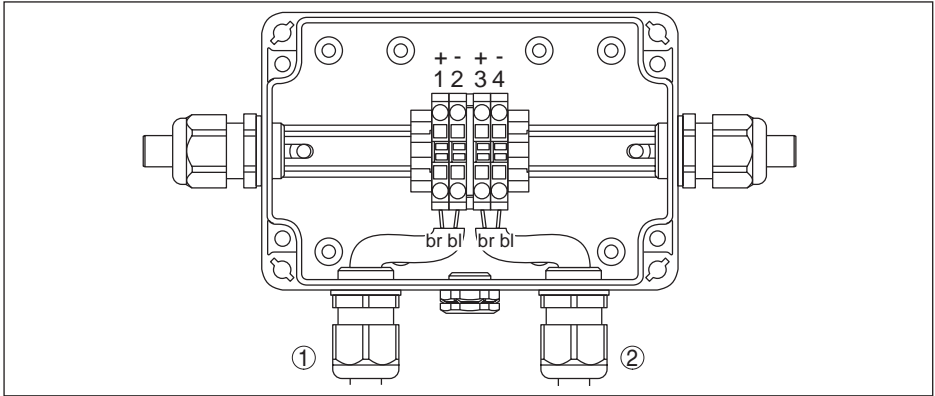


插图. 24: 接近开关的连接接线盒

- 1 用于开关位置 "EIN - ON " (接通) 的接近开关 (端子 1 和 2)
- 2 用于开关位置 "AUS - OFF " (关闭) 的接近开关 (端子 3 和 4)

分离开关放大器

为了分析信号，您需要为每个接近开关使用一个 NAMUR 隔离开关放大器。比如可以连接以下隔离开关放大器：

- Phoenix Contact MINI MCR-SL-NAM-2RNO
- KFA6-SH-Ex1, 230 V AC (Pepperl+Fuchs)
- KFA2-SH-Ex1, 24 V DC (Pepperl+Fuchs)

5.2 连接压缩空气

这些指令适用于带有气动开关装置的 K, L, M, N 型防辐射容器 VEGASOURCE 35。



提示:

只有在安装好防辐射容器后才允许将气动开关装置投入使用。

连接压缩空气管道

将压缩空气管道与节流止回阀相连接。

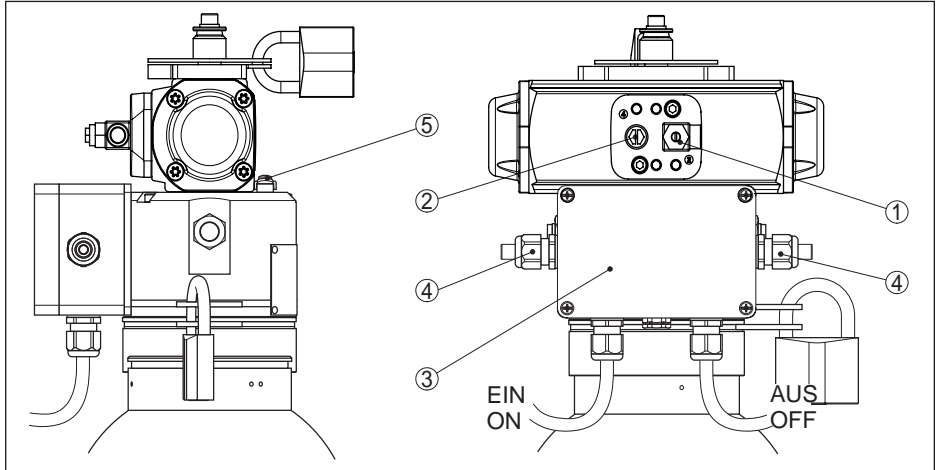


插图. 25: 将压缩空气管道与 VEGASOURCE 35 - K, L, M, N 型相连

- 1 用于与压缩空气相连的节流止回阀
- 2 排气过滤器
- 3 用于连接接近开关的端子盒
- 4 电缆螺纹接头
- 5 电势补偿接口



小心:

节流止回阀在出厂时就已得到设置并涂有螺钉防松漆。不得改变节流止回阀的设置。

请将一个电气开关阀装入压缩空气管路 (如 Festo CPE) 中, 以便您可以切断空气的供应。

您也可以选择在设备的附近额外将一个手动操作的开关阀 (如 Festo VHEM) 装入压力管路中。由此您可以在紧急情况下在现场中断压缩空气的供应并关闭防辐射容器。请将该手动操作的开关阀安装在辐射范围以外的一个安全的位置上。

6 投入使用

6.1 A 型的操作



警告:

接通辐射体前请确认，在辐射区域内 (包括在容器内部) 无人逗留。

只允许由获得授权的人员来接通辐射体。

接通辐射体

括号内的数字指的是以下诸图。

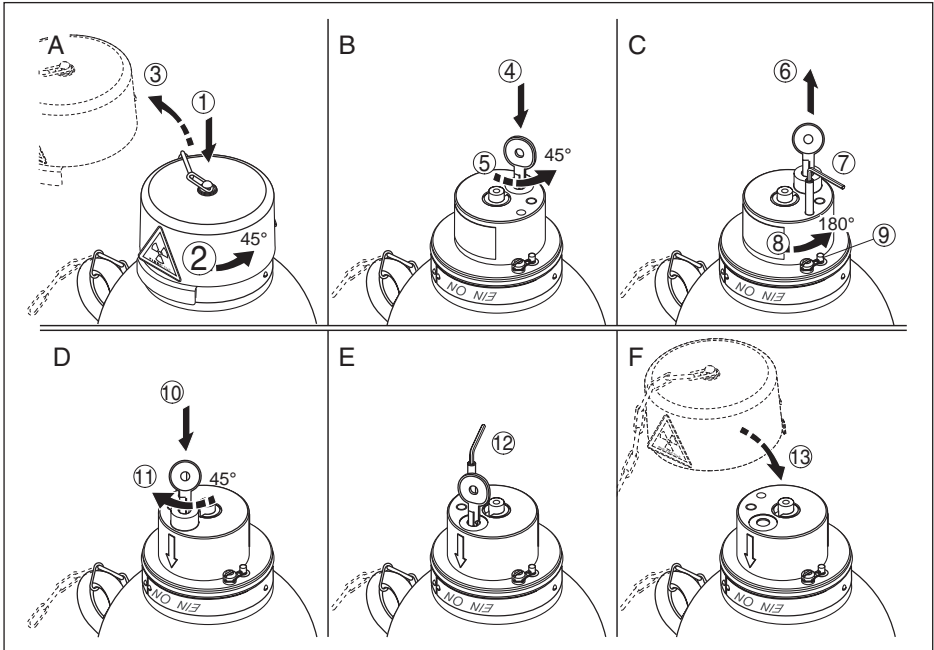


插图. 26: 接通辐射器 - VEGASOURCE 35 A 型

初始情况：防辐射容器位于“ AUS ”（关闭）位置

1. 将保护罩用力朝辐射容器上压，然后...
2. 将保护罩朝顺时针方向旋转 45° 到底
3. 将保护罩朝上掀开
4. 将钥匙插入锁孔中
5. 将钥匙朝逆时针方向旋转 45°
6. 将插锁拔出到止挡处
7. 若有的话：用内六角扳手 (SW 5) 拧松螺纹销 (只在带有附加装备“用定位装置测量密度”的仪表上有)
8. 将整个插件朝逆时针方向旋转 180°
各开关位置通过箭头标记来显示 (EIN - ON (接通) 或 AUS - OFF (关闭))
9. 不要拆掉铅封。

**警告:**

不得操作带铅封的止动销 (9)。通过止动销来旋转插件会导致辐射体插件进入取出位置。

10. 用钥匙将插锁压下
 11. 用钥匙将插锁朝顺时针方向旋转大约 45°
 12. 若有的话：用内六角扳手 (SW 5) 拧入螺纹销
 13. 重新装上保护罩
- 不允许在没有保护罩的情况下运行防辐射容器。

开关状态显示**辐射体“接通”**

标牌“EIN - ON (接通)”很显眼。箭头标记显示 EIN - ON。

辐射器 AUS (关闭)

标牌“AUS - OFF (关闭)”很显眼。箭头标记显示 AUS - OFF。

关闭辐射体

辐射体的关闭过程与此类似。需要关闭辐射体时，请将辐射体插件朝顺时针方向旋转 180°。

6.2 B 型的操作**警告:**

接通辐射体前请确认，在辐射区域内 (包括在容器内部) 无人逗留。
只允许由获得授权的人员来接通辐射体。

接通辐射体

括号内的数字指的是以下诸图。

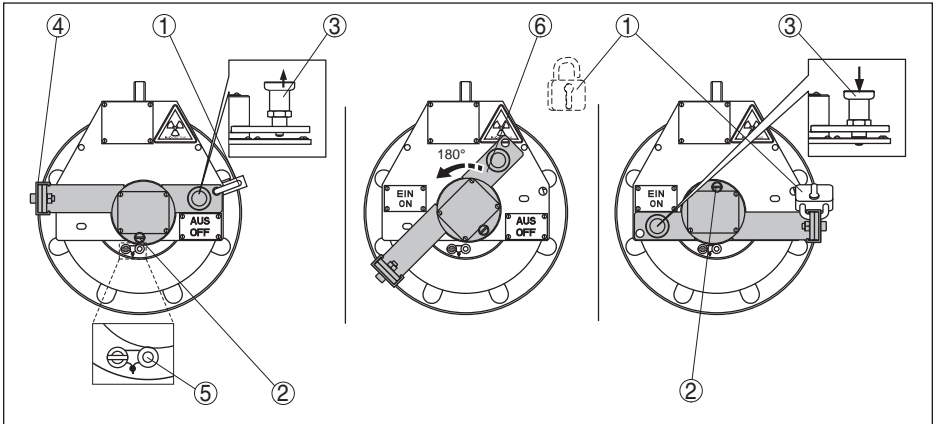


插图. 27: 接通辐射体 - VEGASOURCE 35 B 型

- 1 挂锁
- 2 止动螺钉
- 3 定位销
- 4 防松杆
- 5 止动销
- 6 旋转件

初始情况：防辐射容器位于“AUS” (关闭) 位置

- 解除挂锁 (1)
- 拧松止动螺钉 (2)
- 拔出定位销 (3)



警告:

不得拆除防松件 (4)。不得揭掉铅封。不得按压带铅封的止动销 (5)。通过止动销 (5) 旋转插件会导致辐射体插件进入取出位置。

- 将旋转件 (6) 朝逆时针方向旋转 180°



提示:

当前的开关状态通过显眼的标牌 (“EIN - ON (接通)” 或 “AUS - OFF (关闭)”) 来显示。另一块标牌分别被旋转件 (6) 遮盖。

- 将定位销 (3) 卡入到开关位置 “EIN - ON (接通)”, 并检查卡入是否到位
- 将挂锁 (1) 固定在防松件 (4) 上为此专设的位置上, 以供下次需要时取用
- 拧紧止动螺钉 (2)

开关状态显示

辐射体 “接通”

标牌 “EIN - ON (接通)” 很显眼。箭头标记显示 EIN - ON。

辐射器 AUS (关闭)

标牌 “AUS - OFF (关闭)” 很显眼。箭头标记显示 AUS - OFF。

关闭辐射体

辐射体的关闭过程与此类似。需要关闭辐射体时, 请将旋转件 (6) 朝顺时针方向旋转 180°。

6.3 C 型的操作



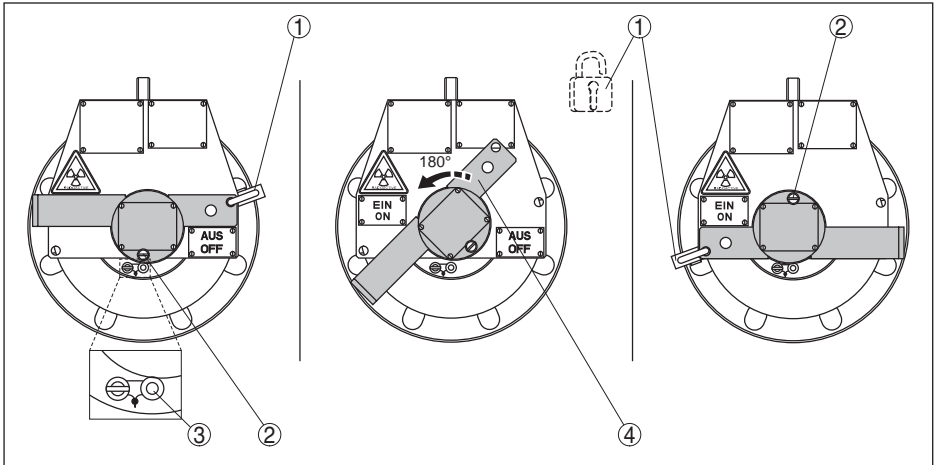
警告:

接通辐射体前请确认, 在辐射区域内 (包括在容器内部) 无人逗留。

只允许由获得授权的人员来接通辐射体。

接通辐射体

括号内的数字指的是以下诸图。



插图, 28: 接通辐射体 - VEGASOURCE 35 C 型

- 1 挂锁
- 2 止动螺钉
- 3 止动销
- 4 旋转件

初始情况: 防辐射容器位于 “AUS” (关闭) 位置

- 解除挂锁 (1)

- 拧松动螺钉 (2)

**警告:**

不得揭去铅封。不得按下带铅封的止动销 (3)。通过止动销 (3) 来旋转插件会导致辐射体插件进入取出位置。

- 将旋转件 (4) 朝逆时针方向旋转 180°

**提示:**

当前的开关状态通过显眼的标牌 ("EIN - ON (接通)" 或 "AUS - OFF (关闭)") 来显示。另一块标牌分别被旋转件遮盖。

- 用挂锁 (1) 在专设的位置锁住 "EIN" (接通) 位置
- 拧紧止动螺钉 (2)

开关状态显示**辐射体 “接通”**

标牌 "EIN - ON (接通)" 很显眼。箭头标记显示 EIN - ON。

辐射器 AUS (关闭)

标牌 "AUS - OFF (关闭)" 很显眼。箭头标记显示 AUS - OFF。

关闭辐射体

辐射体的关闭过程与此类似。需要关闭辐射体时, 请将旋转件 (4) 朝顺时针方向旋转 180°。

6.4 D 型的操作**警告:**

接通辐射体前请确认, 在辐射区域内 (包括在容器内部) 无人逗留。

只允许由获得授权的人员来接通辐射体。

接通辐射体

括号内的数字指的是以下诸图。

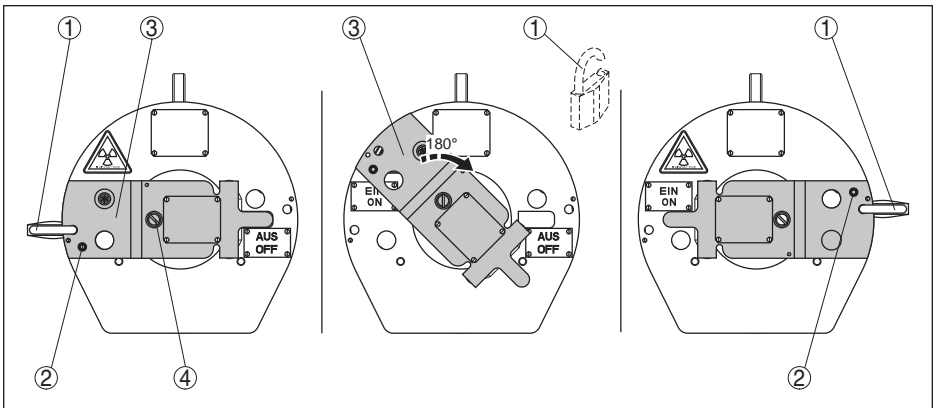


插图. 29: 接通辐射体 - VEGASOURCE 35 D 型

- 1 挂锁
- 2 止动螺钉
- 3 旋转件
- 4 防松螺钉

初始情况: 防辐射容器位于 "AUS" (关闭) 位置

- 解除挂锁 (1)
- 拧松动螺钉 (2)

**警告:**

不得拧松防松螺钉 (4)，不得掀开旋转件 (3)。掀开旋转件 (3) 会导致辐射体插件进入取出位置。

- 将旋转件 (3) 朝逆时针方向旋转 180°

**提示:**

当前的开关状态通过显眼的标牌 ("EIN - ON (接通)" 或 "AUS - OFF (关闭)") 来显示。另一块标牌分别被旋转件遮盖。

- 用挂锁 (1) 在专设的位置锁住 "EIN" (接通) 位置
- 拧紧止动螺钉 (2)

开关状态显示**辐射体 “接通”**

标牌 "EIN - ON (接通)" 很显眼。箭头标记显示 EIN - ON。

辐射器 AUS (关闭)

标牌 "AUS - OFF (关闭)" 很显眼。箭头标记显示 AUS - OFF。

关闭辐射体

辐射体的关闭过程与此类似。需要关闭辐射体时，请将旋转件 (3) 朝顺时针方向旋转 180°。

6.5 K、L、M、N 型 (气动开关装置) 的操作**警告:**

接通辐射体前请确认，在辐射区域内 (包括在容器内部) 无人逗留。
只允许由获得授权的人员来接通辐射体。

**提示:**

不得在会导致气动驱动装置表面或内部受腐蚀的环境条件下使用气动驱动装置。



用于 ATEX II 2 G 范畴内的有爆炸危险的区域内时，请遵守相关的安全提示。

接通辐射体

括号内的数字指的是以下诸图。

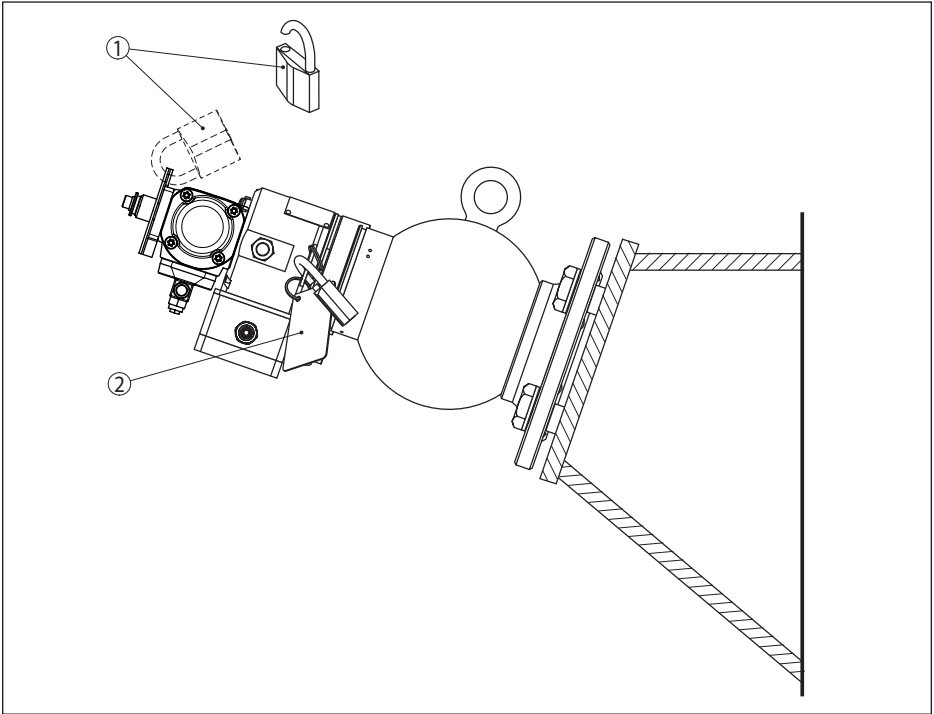


插图. 30: 接通带有气动开关装置 - VEGASOURCE 35 K, L, M, N 型的辐射体

- 1 运行气动开关装置时必须解除用于锁定开关状态的挂锁
- 2 正常运行时不得解除用于锁定辐射体插件的挂锁

初始情况：气动切换装置已正确连接。防辐射容器处于“AUS-OFF (关闭)”位置

- 解除上部挂锁 (1)



提示:

只须等到需要更改时才重新挂上上部挂锁 (AUS (关闭) 位置), 并应在在此之前将之挂在第二把挂锁上或保存在设备以外。



警告:

下部挂锁 (2) 用于防止触及辐射体插件, 且在正常运行期间不得被解除。

- 现在可以操作气动开关装置



提示:

当前的开关状态在显示窗口 (“EIN - ON (接通)” 或 “AUS - OFF (关闭)”) 中可见。另一个标牌分别被遮盖。

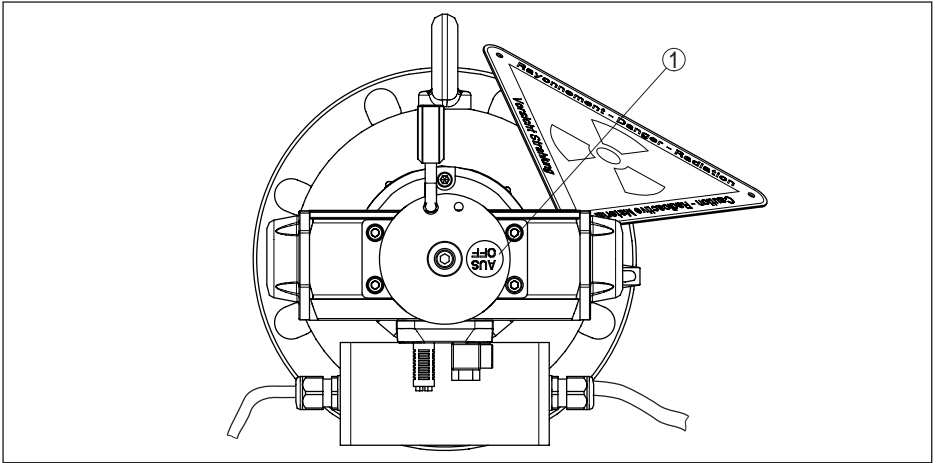


插图. 31: 在 VEGASOURCE 35 - K, L, M, N 型上显示开关状态

1 显示窗口



警告:
一旦驱动装置受到压力，便不得触摸显示窗口。

开关状态显示

辐射体 “接通”
标牌 “EIN - ON (接通)” 在显示窗口可见

辐射器 AUS (关闭)
标牌 “AUS - OFF (关闭)” 在显示窗口可见

关闭辐射体

辐射体的关闭按照类似过程并通过控制压缩空气来完成。
如果气动开关装置不受压，VEGASOURCE 35 会自动切换到 “AUS - OFF (关闭)” 位置。

7 仪表维修和故障排除

7.1 清洁

请定期清洁仪表，在此遵守以下诸项：

- 请从仪表上清除会影响安全功能的物质
- 清除因会阻止防辐射容器切换或增加其切换难度的介质或其他物质造成的污垢。
- 请保持文字标识清晰可读
- 请只用水清洗粘贴上的标牌和连接盒（针对带有气动开关装置的结构形式）
- 请避免让仪表带上静电荷。清洁时切勿进行干摩擦



警告:

进行清洁作业时请遵守本使用说明书中的所有安全提示。

7.2 维护

合规使用时，在正常运行时无须特别维护。

检查

在对设备做定期检查时，我们建议您检查以下诸项：

- 目检壳体、焊缝、辐射体插件的表面部件、锁和齿盘是否受到腐蚀。
- 请目检基准 O 型密封圈（只针对 D, M, N 型）- 参见以下提示
- 测试抑制剂插件的灵活自如性（开关功能）。
- 审视所有文字标识和警告标记是否清晰可读。
- 抑制剂架的牢固性和安置的稳固性。



忠告:

如果您使用一种带有提高了的防尘和防潮功能的仪表类型 (D, M, N 型)，应通过两个额外的密封件来保护辐射源。已安装的密封件的状况可以用以下实用的方法在不打开防辐射容器的情况下加以评判。

在一个外置螺纹接头上安装了一个相同的密封圈（基准 O 型密封圈），由此它便处于环境条件下。可以根据该密封圈的状态推测内置的密封圈的状态。

如果挂在外面的密封件上出现多孔或被损坏，则防辐射容器的密封件也可能需要更换。

密封圈（基准 O 型密封圈）参见“附件”一章中的尺寸图 (D, M, N 型)。



小心:

如果对仪表的功能性或其状态的正常性有疑虑，请立即通知主管的防辐射专员并等待他发出进一步的指令。



小心:

超出常规检查以外的维修或检修工作只允许由制造商、供应商或获得专项授权的人员来完成。

受腐蚀时应采取的措施

如果在防辐射容器上出现明显的受腐蚀迹象，应测定周围环境中的剂量率 ($\mu\text{Sv/h}$)。如果它明显高于正常运行状态下的值，则需用栅栏将该区域隔离并通报主管的防辐射专员。

受到腐蚀的仪表和齿盘必须尽快更换。



警告:

必须立即更换其锁定机构或抑制剂插件已经受到腐蚀的防辐射容器。

7.3 检查开关装置

定期检查防辐射容器的开关装置的功能性。

测定局部剂量率**带有手动开关装置的防辐射容器**

1. 如“投入使用”一章中所述，拧松定位销(B型)或去掉挂锁(若有的话)。
2. 如“投入使用”一章中所述，将辐射体插件在“接通”位置和“关闭”位置之间来回移动数次，在此，辐射体插件必须能灵活自如，不得在可见范围内出现腐蚀迹象。

如果不能将辐射体插件从“接通”位置移到“关闭”位置，请按照“在紧急情况下的应对措施I”部分中的规定去做。

如果辐射体插件的移动艰难，或出现功能失灵的迹象，应将辐射体插件锁定在“关闭”位置，并通知主管的防辐射专员。

如果存在腐蚀现象：请按照“受腐蚀时的维护/措施”一章中的规定去做。

带有气动开关装置的防辐射容器

1. 解除挂锁(参见“投入使用”一章)
2. 请借助压缩空气将辐射体插件从“关闭”位置移到“接通”位置。在此，辐射体插件应能不间断地移向“接通”位置。

**小心:**

在气动装置切换期间，不得触碰显示板的显示窗口。

3. 请将压力降低至 2.5 bar (36 psi) 以下。辐射体插件必须移回到“关闭”位置。

如果辐射体插件的移动不均匀，或出现可能的功能失灵迹象，应将辐射体插件锁定在“关闭”位置，并通知主管的防辐射专员。

如果不能将辐射体插件从“接通”位置移到“关闭”位置，请按照“在紧急情况下的应对措施I”部分中的规定去做。

如果存在腐蚀现象：请按照“受腐蚀时的维护/措施”一章中的规定去做。

7.4 密封性检查

必须定期检查封装辐射体的密封性。密封性检查(还有擦拭测试)的频率必须符合政府机关或处置许可中的规定。

**提示:**

不仅要密封性检查作为一项例行检查任务来完成，而且还必须在每次发生事故，以致可能影响辐射源的保护罩时进行。此情形下必须由主管的防辐射专员在遵守相关的主要规定的情况下来安排密封性检查，除了防辐射容器外，要检查的还包括所有涉及的过程容器部件。

发生事故后必须进行密封性检查。

规定要进行以下描述的密封性检查：

- 在不断运行期间进行定期测试
- 在防辐射容器长期贮藏期间
- 当防辐射容器在贮藏一段时间后被重新投入使用时

密封性检查过程

密封性检查(也即擦拭测试)必须由一位获得授权的人员或机构来完成或借助某一由获得授权的机构提供的密封性测试装置来完成。密封性测试装置的使用必须符合制造商的规定。必须将检查结果记录保存好。

如果没有其他规定，请按照如下方式来进行密封性检查：

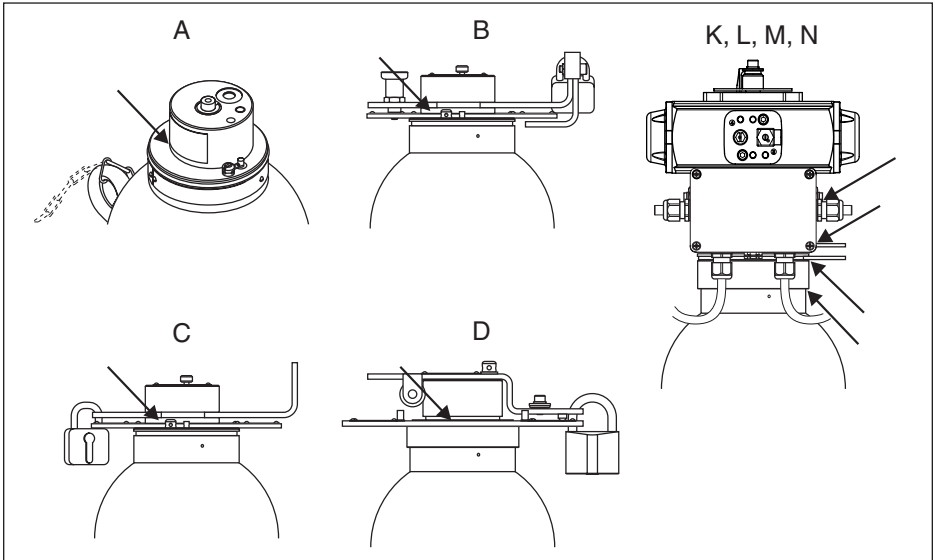


插图. 32: 用于密封性检查的擦拭面

1. 请至少在以下位置提取擦拭试样：

A, B, C, D 型: 沿着制剂插件和壳体之间的槽

K, L, M, N 型: 沿着接近开关和圆柱头壳体上的三个环形槽

对于手动操作的防辐射容器, 当防辐射容器位于"ON" 或 "OFF" 位置时都能进行密封性检查。

对于带有气动开关装置的防辐射容器, 必须在进行密封性检查前将开关置于“关闭”位置, 并用锁加以锁定。

2. 请让一个获得授权的机构来分析试样。如果在用于密封性检查的试样中测得的值高于185 Bq (5 nCi), 便将该辐射源判定为有泄漏。



提示:

上述规定值适用于美国。本国条例规定的极限值可能有所不同。

如果辐射源可能存在泄漏, 请采取以下步骤:

- 通知防辐射专员
- 请采取合适的措施, 以避免周围环境遭到辐射源的污染。请保护好辐射源。
- 请上报主管的政府机关, 告知发现了一个有泄漏的辐射源。



忠告:

如果您使用一种带有提高了的防尘和防潮功能的仪表类型 (D, M, N 型), 应通过两个额外的密封件来保护辐射源。已安装的密封件的状况可以用以下实用的方法在不打开防辐射容器的情况下加以评判。

在一个外置螺纹接头上安装了一个相同的密封圈 (基准 O 型密封圈), 由此它便处于环境条件下。可以根据该密封圈的状态推测内置的密封圈的状态。

如果挂在外面的密封件上出现多孔或被损坏, 则防辐射容器的密封件也可能需要更换。

密封圈 (基准 O 型密封圈) 参见“附件”一章中的尺寸图 (D, M, N 型)。

7.5 排除故障

出现故障时的操作方法

设备营运商有责任采取合适的措施去消除出现的故障。

防辐射专员有义务遵守防辐射条例，并对所有与防辐射相关的事宜负责，他可以在发生故障时作出相应的安排。

24 小时维修服务热线

出现技术故障时，在紧急情况下请致电 VEGA 服务热线，电话：
+49 1805 858550。

即便在常规工作时间以外，在一周 7 天内的任何时候您都可以联系我们的服务热线。因为我们的维修服务热线使用英语为全世界的客户服务。此服务免费，您只需要支付正常的电话费用即可。

美国电话热线

美国有专用电话热线：

1-800-367-5383

在常规营业时间之外请在答录机上留言。

执勤的工程师会尽快给您回电的。

7.6 紧急情况下应采取的措施

要立即执行的措施

为了人员的安全，必须立即采取在此描述的在紧急情况下的应对措施，以隔离那个放置有或怀疑有未经屏蔽的辐射源的区域。

当某一放射性同位素不再位于防辐射容器中，且当防辐射容器不能再被切换到“关闭”位置或当在防辐射容器上测得了超高的局部剂量率时，便构成紧急情况。

本措施旨在保护相关人员，直至主管的防辐射专员抵达并安排采取其它措施。被授权负责监督辐射源的专员（也即由设备营运商指定的授权人员）对遵守本措施负责。

- 请通过测定以 $\mu\text{Sv/h}$ 为单位的局部剂量率来确定危险区域
- 用黄色标记带或一根缆绳大面积围住相关区域，并通过张贴国际通用的辐射警告标志来加以标识

不得将防辐射容器切换到“关闭”位置

在此情形下必须拆卸防辐射容器。防辐射专员必须安排人员进行拆卸。

请在一堵较厚的墙（如用钢或铅制成）上校准射束射出通道或在发射通道前安装一个盲法兰。

只允许人员站在防辐射容器之后。决不可逗留在发射通道（VEGASOURCE 35 的法兰或安装面）之前。

壳体上的运输吊环便于安全操作。

辐射源不再位于防辐射容器中

此情形下必须将辐射源安全地保存在另一个地点或增设额外的屏蔽。

只允许使用一把钳子或一个抓斗来运输辐射源，并须尽可能让它远离身体。

运输所需时间应通过事先在不带辐射源的情况下进行试运或通过训练来预测并优化。

向主管的政府机关申报

- 请将所有必要的通知立即转达主管的当地和国家级的政府机关
- 在对当地现状进行彻查后，主管的防辐射专员会同当地政府部门为解决现有问题商定应采取的合适的措施



提示：

各国对采取的措施和申报义务的规定可能有所不同。

8 拆卸

8.1 拆卸步骤

如果不再需要辐射测量用的测量装置，便须在防辐射容器上关闭辐射体 ("OFF" 位置)。

拆卸防辐射容器时必须遵守所有相关的规定，并应将它保存在一个可以闭锁、且没有过路人出现的房间里。

请就本措施通知主管的政府机关

要测定($\mu\text{Sv/h}$) 通往防辐射容器保存室的通道区域的大小并作出标识。采取防盗措施属于防辐射专员的职责范围。

要防止将防辐射容器中的辐射体与设备放在一起报废。

请安排尽快送回。



小心:

只允许由获得许可并接受辐射监控的专业人员根据当地立法或处置许可来拆卸防辐射容器。在此应注意审核，根据处置许可中的内容是否允许这样做。

应兼顾所有地域条件。

一切作业必须在尽可能短的时间内和尽可能大的间隔距离下完成 (屏蔽)，同时也须采取合适的措施 (比如用护栏隔离等) 防止危及他人。

只有在辐射体关闭后才允许拆卸防辐射容器。请确证，"关闭" 位置已锁定

拆卸时请遵守 "安装" 和 "投入使用" 章节中的规定并以与那里描述的步骤相反的顺序来进行。

8.2 回收

德意志联邦共和国

请就以检查其再利用可能性为目的的回收事宜与您的主管销售机构联系。

其他国家

请就以检查其再利用可能性为目的的回收事宜与您的主管经销商或与主管的政府机关取得联系。

如果在本国无法回收，必须与主管的经销商协商后续步骤。

回寄时指定的机场是德国莱茵河畔的法兰克福。

回寄时要满足的条件

回寄前必须满足以下条件：

- 必须在回寄时附上一份验收证明，该证明的出具时间不得早于三个月前，并应证明辐射源的密封性 (擦拭测试证书)。
- 请备好制剂的封装壳体的系列号、辐射源的型号 (Co-60 或 Cs-137) 以及辐射源的活性和制造年份等信息。这些数据请参见与辐射源随同提供的文献资料。
- 根据 IATA 规则的规定，回寄时使用经过型号检验的 A 型包装。可以在回寄时使用防辐射容器 VEGASOURCE 35。
- 应根据适用的 IATA 规则和可能有所不同的国家法规来给包裹贴标签。如有必要，请根据国家和国际法规执行其他检查性测量工作。

如有疑问，请咨询当地主管部门或相应的专业机构。

9 附件

9.1 技术参数

针对有许可证的仪表的说明

适用于拥有许可证的仪表 (如带防爆许可证) 的是相应的安全说明中的技术参数。比如在过程条件下或在供电情况下, 这些参数可能不同于在此列出的参数。

一般数据

材料 316L 相当于 1.4404 或 1.4435

仪表重量

- 带手动开关装置 约 86 kg (190 lbs)
- 带气动开关装置 约 90 kg (198 lbs)

过程接头

- 法兰 符合 DIN DN 100, PN 16 和 ASME, 从 4" 起, 150 lbs

拧紧扭矩 - 安装螺钉

材料	强度等级	拧紧扭矩	摩擦系数
不锈钢	7.0	50 ... 140 Nm	1.4
钢	8.8	50 ... 140 Nm	1.4

发射通道

- 位置 离开安装法兰中心对面 9.5 mm (0.37 in) 处。
它的朝向与运输吊环的一致。
射束射出通道的位置在安装法兰的盖板上用黑色标示。
- 射出角度 5 °, 20 °, 40 °
- 宽度 6 °
- 对有效辐射的阻尼 约 0.3 半值层 ($F_s = 1.2$)

材料

- 过程接头 - 法兰 316L
- 外壳 316L, 带 PUR 纹理漆 RAL 1003 或钢 C22.8 (1.0460), 带 PUR 纹理漆 RAL 1003
- 制剂插件上的密封件 硅胶
- 经屏蔽的材料 铅
- 制剂支架 316L
- 手动开关装置 316L
- 气动开关装置 316L

材料 - A 型仪表

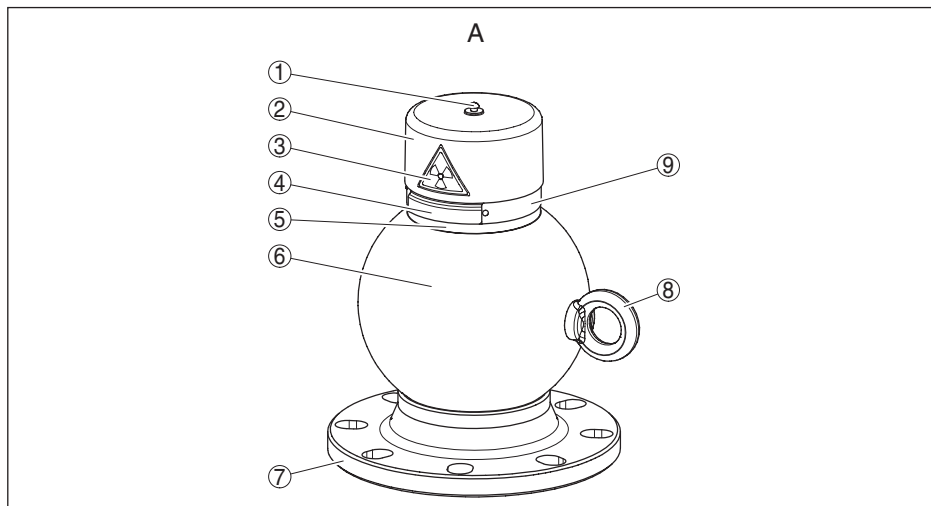


插图. 33: 材料 VEGASOURCE 35 - A 型

位置	部件	材料
1	螺丝/开槽钉	A2
2	盖罩	St/VA
	O 型圈	FKM
3	警告牌	丙烯酸酯膜
4	铭牌 - 辐射源	304
5	壳体圈	316L / 304
6	壳体	316L / S235JR
7	法兰	316L / S235JR
8	吊环	C15, A2
9	铭牌	VA

材料 - B 型仪表

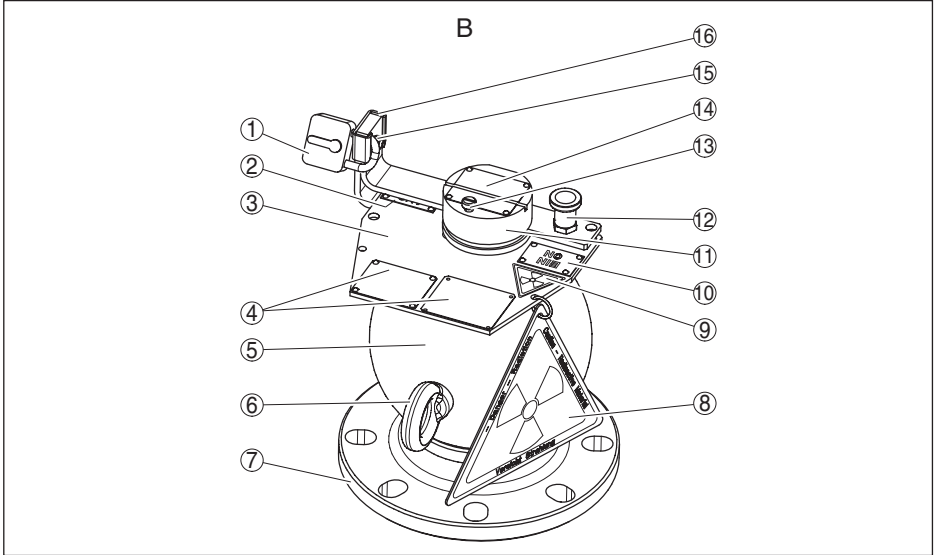


插图. 34: 材料 VEGASOURCE 35 - B 型

位置	部件	材料
1	挂锁	-
2	"关闭/OFF" 牌	304
3	显示板	304 / 316L
4	附加标牌	304
	铭牌	304
5	壳体	316L / S235JR
6	吊环	C15, A2
7	法兰	316L / S235JR
8	"小心辐射" 牌	304
9	警告牌	丙烯酸酯膜
10	"接通/ON" 牌	304
11	旋转体	304 / 316L
12	旋转销	304
13	螺钉	V4A
14	铭牌 "制剂"	304
15	螺钉	A4
	螺母	A4
16	龙门框	V4A

材料 - C 型仪表

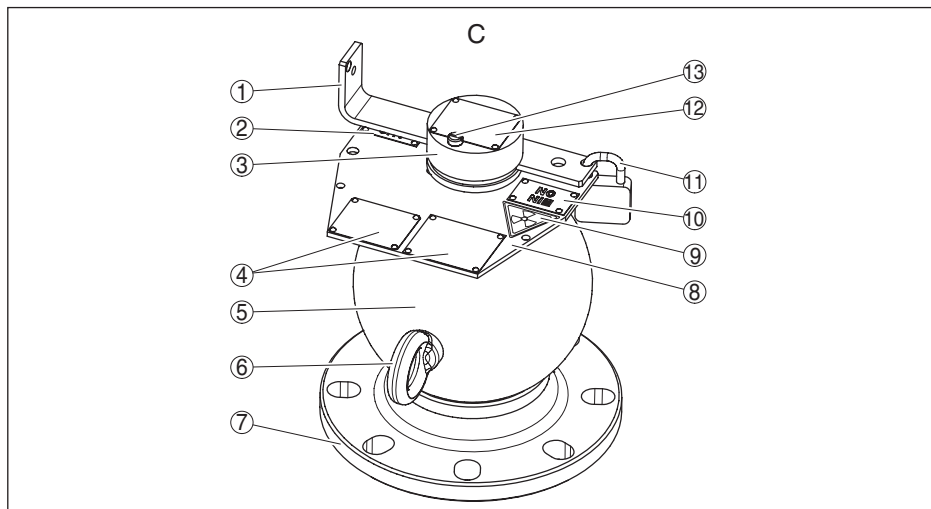


插图: 35: 材料 VEGASOURCE 35 - C 型

位置	部件	材料
1	旋转件	304
2	"关闭/OFF" 牌	304
3	旋转体	304 / 316L
4	铭牌	304
	附加标牌	304
5	壳体	316L / S235JR
6	吊环	C15, A2
7	法兰	316L / S235JR
8	显示板	304 / 316L
9	警告牌	丙烯酸酯膜
10	"接通/ON" 牌	304
11	挂锁	-
12	铭牌 "制剂"	304
13	螺钉	V4A

材料 - D 型仪表

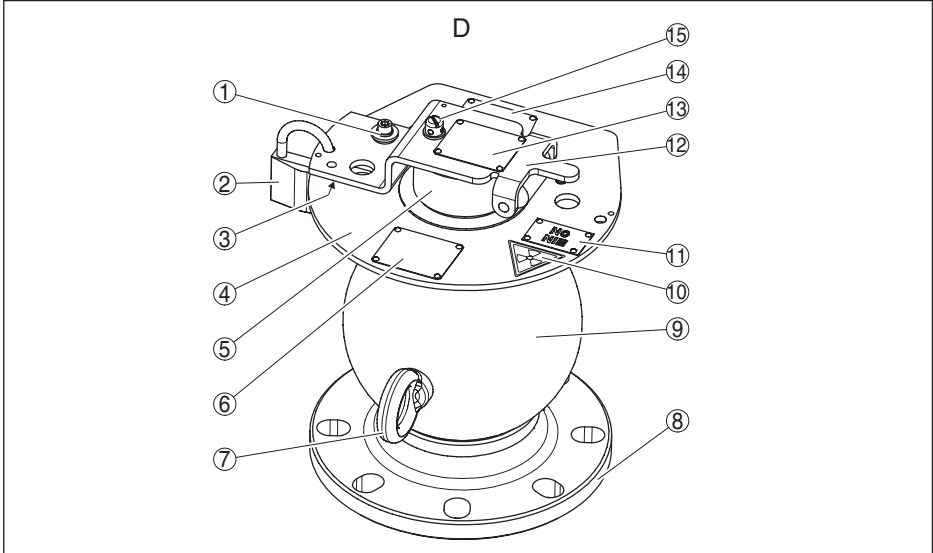


插图. 36: 材料 VEGASOURCE 35 - D 型

位置	部件	材料
1	螺钉	A4-70
	弹簧圈	A2
	保护盘	304
	O 型圈	FKM
2	挂锁	-
3	"接通/ON" 牌	304
4	显示板	304, 316L
5	旋转体	304, 316L
6	铭牌	304
7	吊环	C15, A2
8	法兰	316L, S235JR
9	壳体	316L, S235JR
10	警告牌	丙烯酸酯膜
11	"关闭/OFF" 牌	304
12	旋转件	316L
13	铭牌 "抑制剂"	304
14	附加标牌	304
15	紧固	A2-70

材料 - K, L, M, N 型仪表

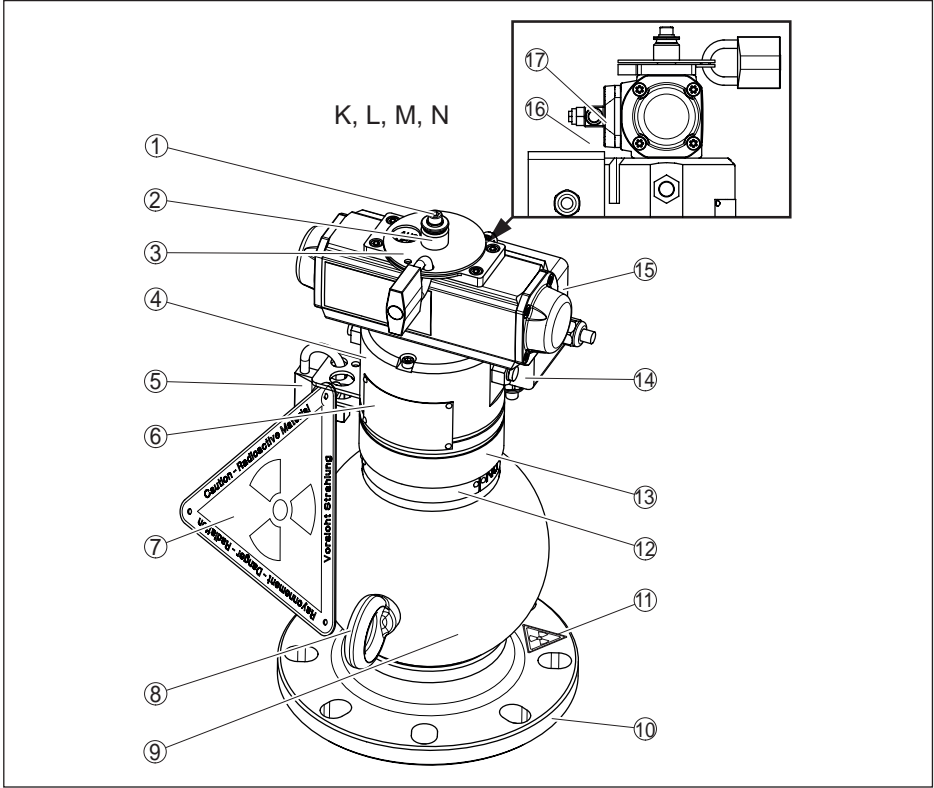


插图. 37: 材料 VEGASOURCE 35 - K, L, M, N 型

位置	部件	材料
1	螺钉	A2-70
	弹簧圈	301
	保护盘	304, 316L
	O 型圈	FKM
2	衬套	316L
3	盘	316L
4	盖	316L
5	挂锁	-
6	铭牌	304
7	"小心辐射" 牌	304
8	吊环	C15, A2
9	壳体	316L,S235JR
10	法兰	316L,S235JR

位置	部件	材料
11	警告牌	丙烯酸酯膜
12	铭牌 “制剂”	304
13	适配盘	316L
14	接地端子	螺钉：A4
		弹簧圈：A4
		夹箍 316L
		接线板：316L
15	紧固板	316L
16	接线盒	PC
17	消音器 G1/8	PVC
18	止回阀 G1/8	黄铜

气动开关装置 (选购件)

转动范围	180 °
连接压缩空气	G½
开关压力	3.5 ... 6 bar (51 ... 87 psi)
将开关装置复位	通过弹力
设置压缩空气	根据 ISO 8573-1 为 5 级，在工作温度下的压力露点 10 K 给欧洲的提示： 对于压缩空气 (2 类气体)，气动驱动装置被排除在 压力设备指令 (PED) 97/23/EG 中规定的要求 (基于该指令第 1 条第 3.6 点) 之外。
连接数据	
- 工作电压	8 V
- 耗电 - 测量板不计入内	≥ 3 mA
- 耗电 - 测量板计入内	≤ 1 mA

辐射源和容器特征

防辐射容器的衰减系数 F_s	
- Co-60	181
- Cs-137	3100
防辐射容器的半值层数量	
- Co-60	7.5
- Cs-137	11.6
辐射源的最大活性	
- Co-60	最大 3.7 GBq (100 mCi)
- Cs-137	最大 185 GBq (5000 mCi)
剂量率曲线图	在一张剂量率曲线图中给出了在离开防辐射容器表面一个特定距离处的剂量率。以下举例显示防辐射容器 VEGASOURCE 35 的某些剂量率曲线图。它们适用于 1 m 的距离以及一个 Co-60 或 Cs-137 辐射体的选出的活性。 给出的所有绝缘距离曲线均指开关位置 关闭。

Co-60 的剂量率曲线图

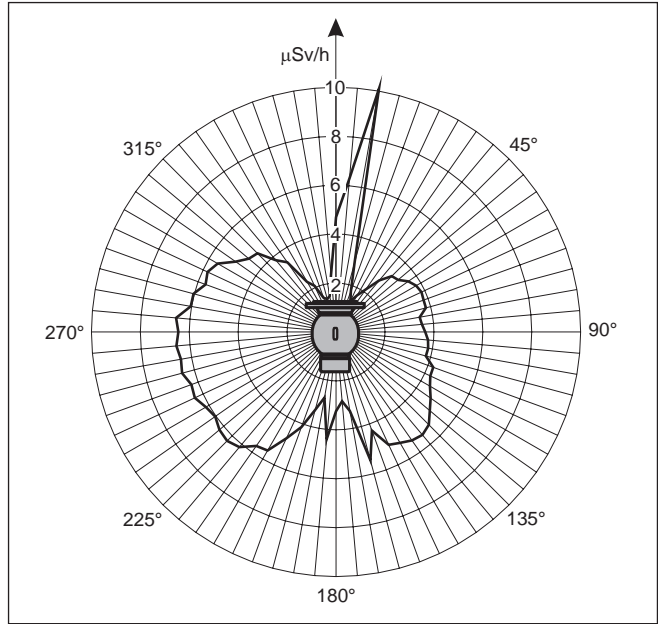


插图. 38: 剂量率曲线图 (距离 : 1 m) - 举例 : 防辐射容器 VEGASOURCE 35 带 Co-60, 100 mCi (3,7 GBq)

Cs-137 的剂量率曲线图

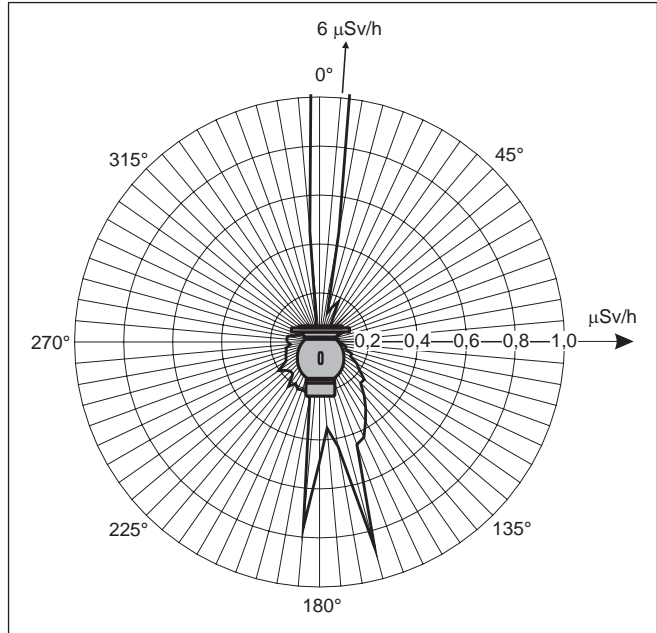


插图. 39: 剂量率曲线图 (距离 : 1 m) - 举例 : 防辐射容器 VEGASOURCE 35 带 Cs-137, 1000 mCi (37 GBq)

环境条件

环境压力	大气压力
环境温度 (法兰温度)	
- VEGASOURCE 35 带手动开关装置	-40 ... +200 °C (-40 ... +392 °F)
- VEGASOURCE 35 带气动开关装置	-20 ... +80 °C (-4 ... +176 °F)
抗振强度	DIN EN 60068-2-64 检验 Fh; 10 ... 2000 Hz; 1 g ² /Hz
耐火强度	
- VEGASOURCE 35 所有款型	538 °C (1000 °F), 长达 5 分钟。
- VEGASOURCE 35 耐火型	821 °C (1510 °F), 长达 30 分钟。

保护措施

防护等级	IP x6 (NEMA Type 4)
------	---------------------

许可证

视结构型式不同，有许可证的仪表的技术参数可能有偏差。

因此，对于这些仪表，应注意相关的许可文件，它们随同仪表一起提供或可以在 www.vega.com 上通过“仪表搜索(系列号)”以及下载栏目下载。

9.2 尺寸

VEGASOURCE 35, A 型

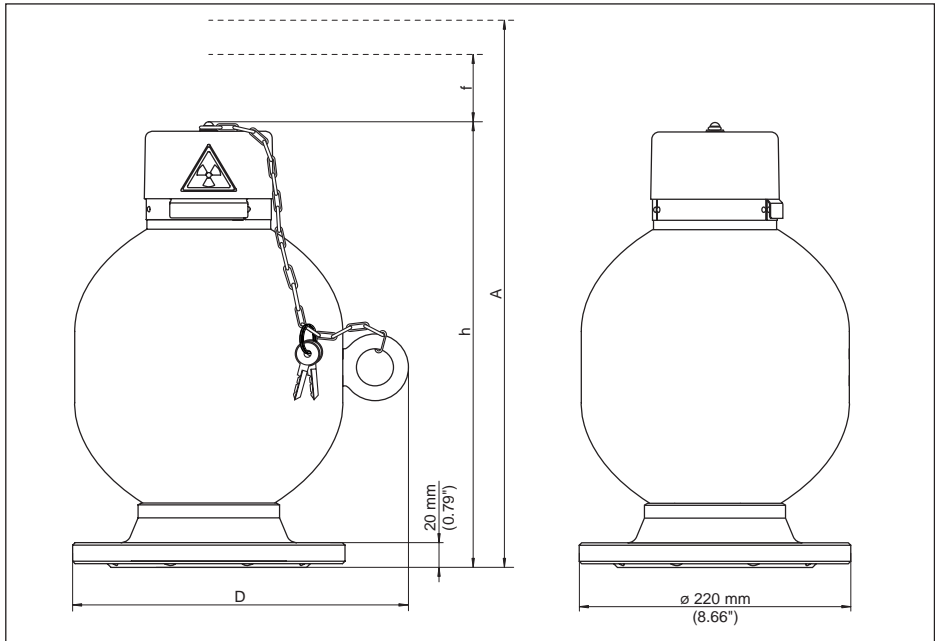


插图. 40: 防辐射容器 VEGASOURCE 35, A 型 (制剂插件, 用于手动开/关; 插锁, 用于锁定开关位置 “接通” 或 “关闭”, 保护罩)

- D 最大宽度 = 272 mm (10.71 in)
- h 仪表高度 = 360 mm (14.17 in)
- f 用于取出盖板的空间高度 = 75 mm (2.95 in)
- A 用于更换辐射源的自由高度 = 560 mm (22.05 in)

安装法兰与 DIN DN 100 PN 16 兼容, \varnothing 180 mm (7.09 in) 和 ASME 从 4", 150 lbs, \varnothing 190 mm (7.48 in) 起

特征

- 用于接通 / 关闭开关的制剂插件
- 插锁, 用于锁定开关位置 “接通” 或 “关闭”
- 盖罩

VEGASOURCE 35, B 型

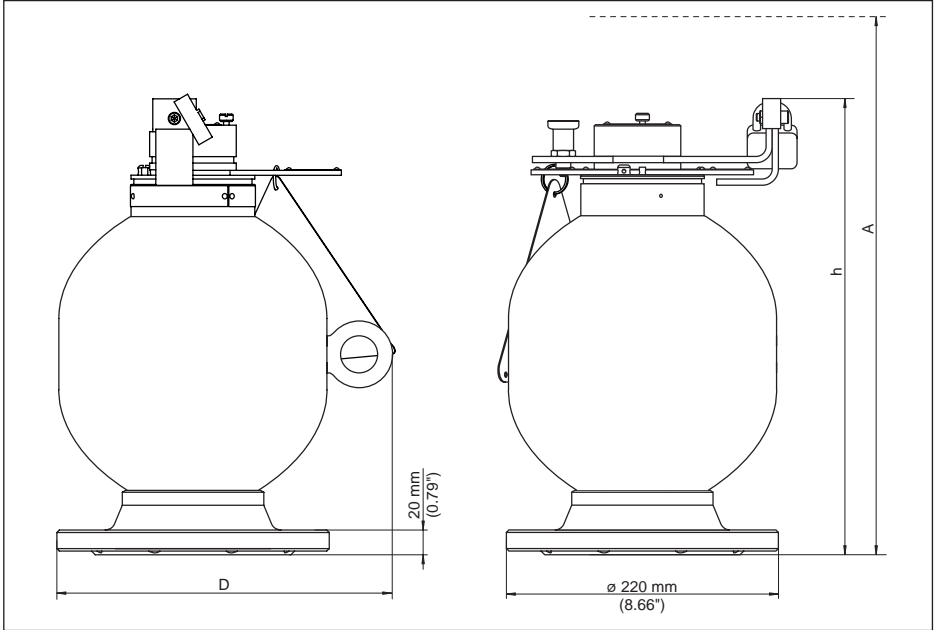


插图. 41: 防辐射容器 VEGASOURCE 35, B 型 (旋转件, 用于手动开/关; 定位销, 用于锁定开关位置“接通”; 挂锁, 用于锁定开关位置“关闭”)

- D 最大宽度 = 272 mm (10.71 in)
- h 仪表高度 = 368 mm (14.49 in)
- A 用于更换辐射源的自由高度 = 580 mm (22.84 in)

安装法兰与 DIN DN 100 PN 16 兼容, \varnothing 180 mm (7.09 in) 和 ASME 从 4", 150 lbs, \varnothing 190 mm (7.48 in) 起

特征

- 旋转件, 用于手动开/关
- 定位销, 用于防止开关位置“接通”松动
- 挂锁, 用于锁定开关位置“关闭”

VEGASOURCE 35, C 型

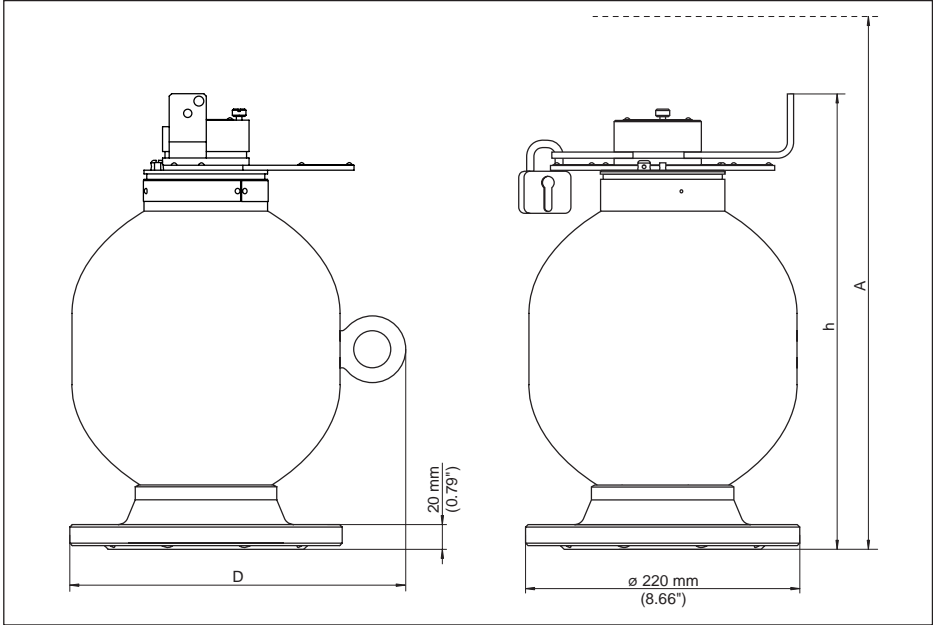


插图. 42: 防辐射容器 VEGASOURCE 35, C 型 (旋转件, 用于手动开/关; 挂锁, 用于锁定 "接通" 或 "关闭" 位置)

D 最大宽度 = 272 mm (10.71 in)

h 仪表高度 = 368 mm (14.49 in)

A 用于更换辐射源的自由高度 = 570 mm (22.44 in)

安装法兰与 DIN DN 100 PN 16 兼容, \varnothing 180 mm (7.09 in) 和 ASME 从 4", 150 lbs, \varnothing 190 mm (7.48 in) 起
特征

- 旋转件, 用于手动开/关
- 挂锁, 用于锁定开关位置 "接通" 或 "关闭"

VEGASOURCE 35, D 型

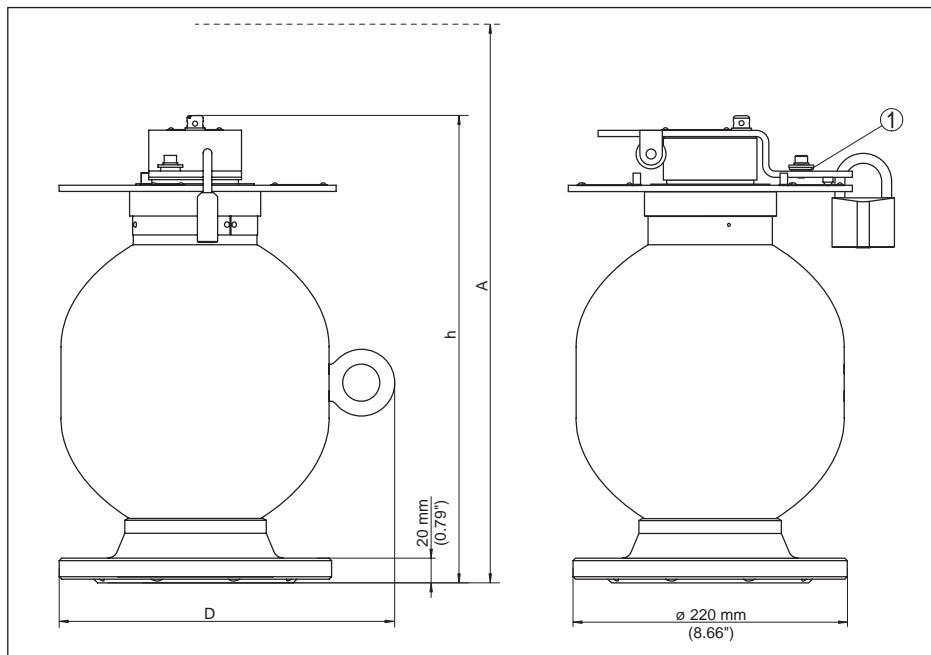


插图. 43: 防辐射容器VEGASOURCE 35, D 型

- D 最大宽度 = 272 mm (10.71 in)
- h 仪表高度 = 378 mm (14.88 in)
- A 用于更换辐射源的自由高度 = 578 mm (22.76 in)
- 1 基准 O 型密封圈

安装法兰与 DIN DN 100 PN 16 兼容, \varnothing 180 mm (7.09 in) 和 ASME 从 4", 150 lbs, \varnothing 190 mm (7.48 in) 起

特征

- 对防尘和防潮的要求更加严格
- 旋转件, 用于手动开/关
- 挂锁, 用于锁定开关位置 “接通” 或 “关闭”

VEGASOURCE 35, K 和 L 型

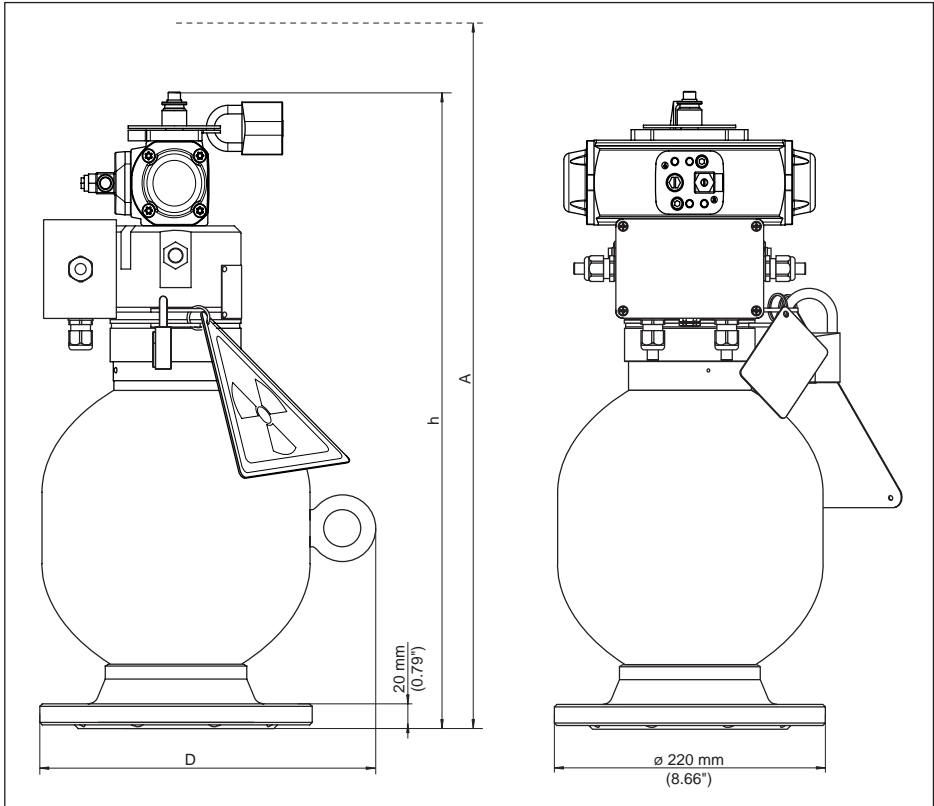


插图. 44: 防辐射容器VEGASOURCE 35, K 和 L 型

D 最大宽度 = 272 mm (10.71 in)

h 仪表高度 = 500 mm (19.69 in)

A 用于更换辐射源的自由高度 = 602 mm (23.7 in)

安装法兰与 DIN DN 100 PN 16 兼容, \varnothing 180 mm (7.09 in) 和 ASME 从 4", 150 lbs, \varnothing 190 mm (7.48 in) 起**特征**

- 气动开/关
- 挂锁, 用于锁定开关位置 “关闭”

VEGASOURCE 35 , M 和 N 型

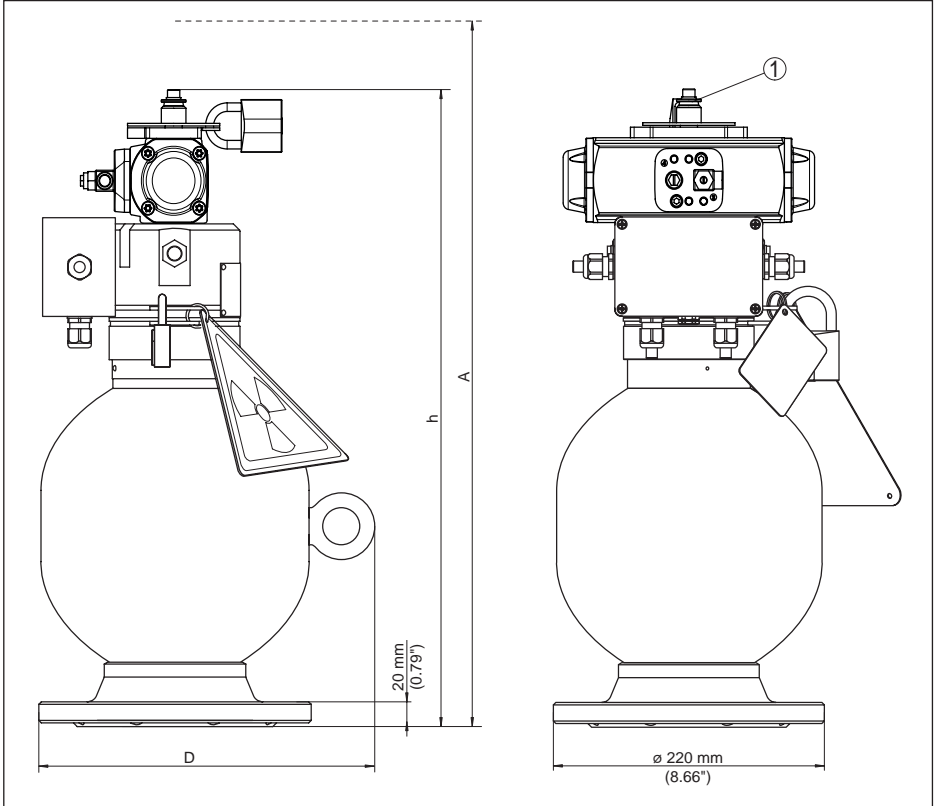


插图. 45: 防辐射容器VEGASOURCE 35 , M 和 N 型

- D 最大宽度 = 272 mm (10.71 in)
- h 仪表高度 = 500 mm (19.69 in)
- A 用于更换辐射源的自由高度 = 602 mm (23.7 in)
- 1 基准 O 型密封圈

安装法兰与 DIN DN 100 PN 16 兼容, \varnothing 180 mm (7.09 in) 和 ASME 从 4", 150 lbs, \varnothing 190 mm (7.48 in) 起

特征

- 对防尘和防潮的要求更加严格
- 气动开/关
- 挂锁, 用于锁定开关位置 “关闭”

VEGASOURCE 35, 发射通道

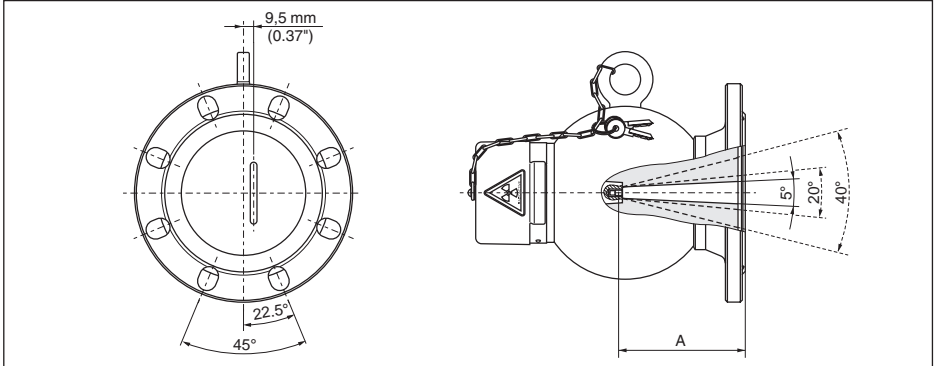


插图. 46: 射束射出通道 (如 A 型)

A 166 mm (6.54 in)

VEGASOURCE 35, 耐火型 (选购件)

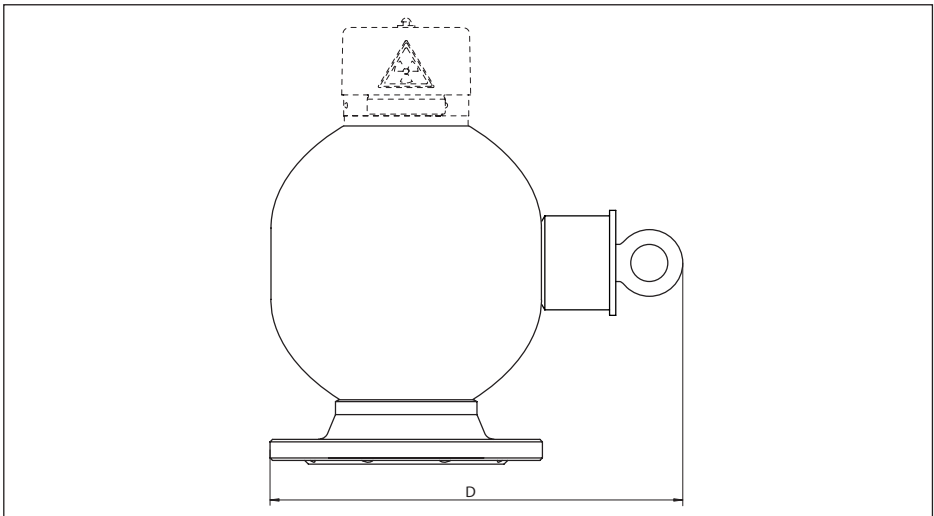


插图. 47: 防辐射容器 VEGASOURCE 35, 耐火型 (选购件)

D 最大宽度 = 362 mm (14.25 in)

夹持装置 KV 31，用于 50 ... 220 mm (1.97 ... 8.66 in) 的管道，带 30° 斜向透射



插图. 48: 夹持装置，用于斜向安装在 50 ... 220 mm (1.97 ... 8.66 in) 的管道上

夹持装置 KV 31，用于 50 ... 220 mm (1.97 ... 8.66 in) 的管道上

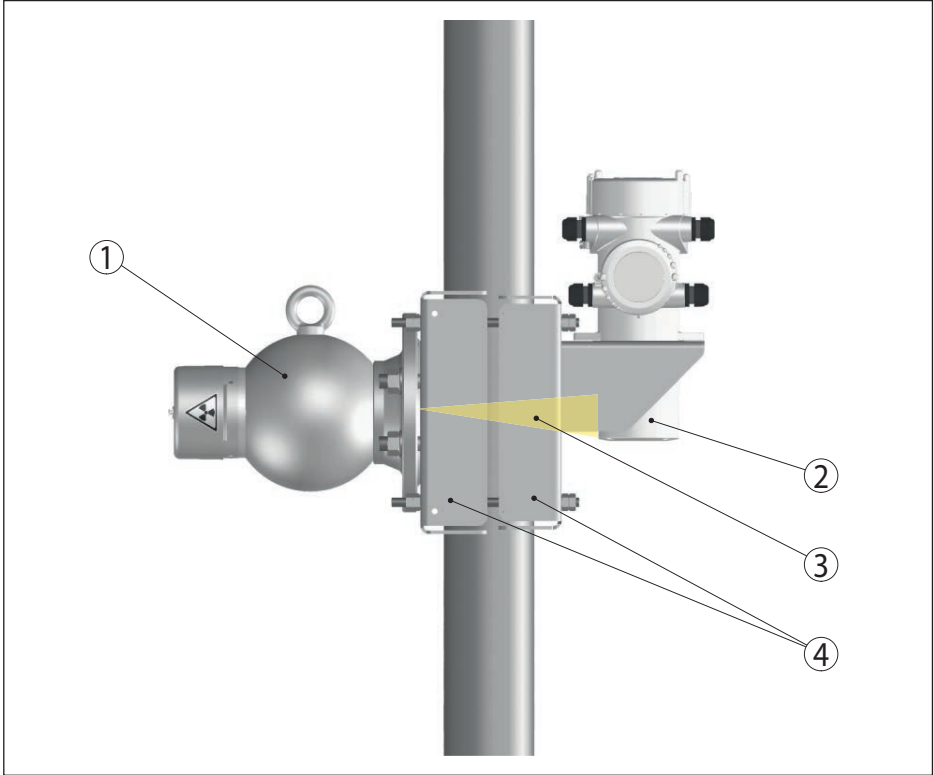


插图. 49: 夹持装置，用于安装在 50 ... 220 mm (1.97 ... 8.66 in) 的管道，带 30° 斜向透射

- 1 防辐射容器 (VEGASOURCE)
- 2 辐射测量用传感器 (MINITRAC)
- 3 辐射范围
- 4 夹持装置

夹持装置 KV 31，用于 50 ... 220 mm (1.97 ... 8.66 in) 的管道上

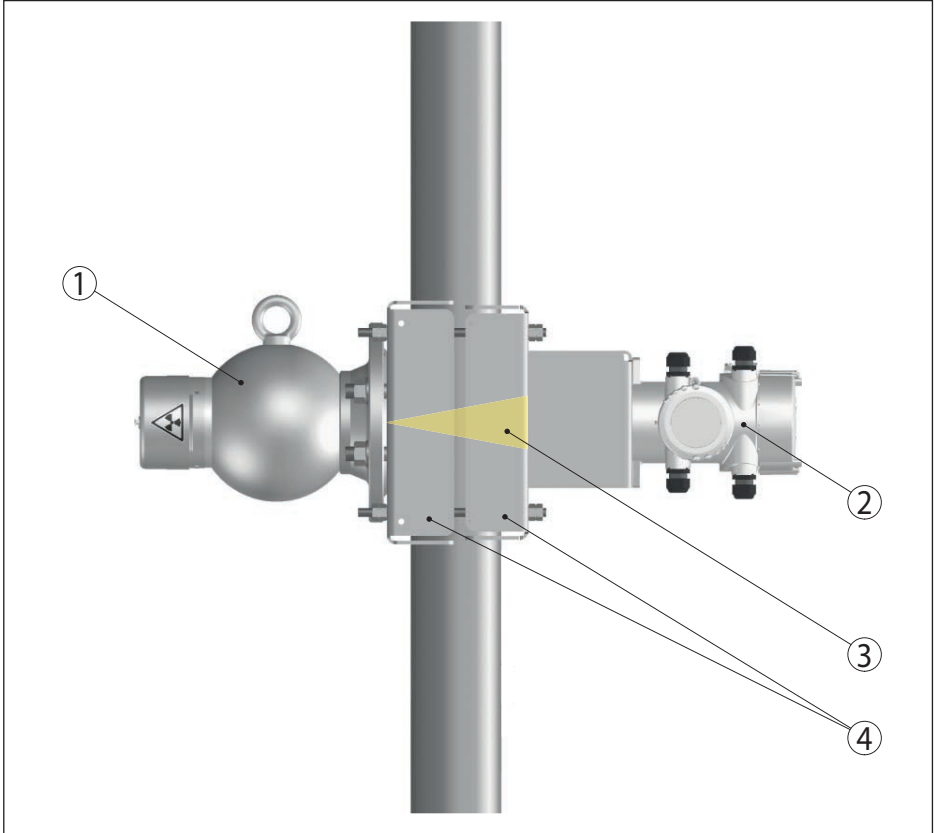


插图. 50: 夹持装置，用于安装在 50 ... 220 mm (1.97 ... 8.66 in) 的管道上

- 1 防辐射容器 (VEGASOURCE)
- 2 辐射测量用传感器 (MINITRAC)
- 3 辐射范围
- 4 夹持装置

9.3 生产商的声明

Herstellereklärung**Manufacturer Declaration
Declaración del fabricante****VEGA Grieshaber KG, Am Hohenstein 113, 77761 Schiltach**

erklärt, dass der Strahlenschutzbehälter
declares, that the source containers
declara, que los contenedores de las fuentes

VEGASOURCE 31, VEGASOURCE 35

den Anforderungen über die internationale Beförderung gefährlicher Güter (ADR/RID, DGR/IATA) an ein TYP A Versandstück entspricht. Die Strahlenschutzbehälter sind für den Transport von umschlossenen radioaktiven Stoffen und von umschlossenen Stoffen in besonderer Form vorgesehen.

conforms to the requirements on international transportation of hazardous materials (ADR/RID, DGR/IATA) for TYPE A packaging and is designed for the transportation of sealed radioactive materials as well as special kind sealed radioactive materials.

están conformes a los requerimientos del transporte internacional de materiales peligrosos (ADR/RID, DGR/IATA) para el embalaje TIPO A y está diseñado para el transporte de materiales radiactivos sellados así como los materiales radiactivos sellados de clase especial

VEGA Grieshaber KG
Am Hohenstein 113
77761 Schiltach/Germany
Phone +49 7836 50-0
Fax +49 7836 50-201

29. March 2011

J. Fehrenbach
Josef Fehrenbach
R&D Director

9.4 企业知识产权保护

VEGA product lines are global protected by industrial property rights. Further information see www.vega.com.

VEGA Produktfamilien sind weltweit geschützt durch gewerbliche Schutzrechte.

Nähere Informationen unter www.vega.com.

Les lignes de produits VEGA sont globalement protégées par des droits de propriété intellectuelle. Pour plus d'informations, on pourra se référer au site www.vega.com.

VEGA líneas de productos están protegidas por los derechos en el campo de la propiedad industrial. Para mayor información revise la pagina web www.vega.com.

Линии продукции фирмы ВЕГА защищаются по всему миру правами на интеллектуальную собственность. Дальнейшую информацию смотрите на сайте www.vega.com.

VEGA系列产品在全球享有知识产权保护。

进一步信息请参见网站<www.vega.com。

9.5 商标

使用的所有商标以及商业和公司名称都是其合法的拥有人/原创者的财产。

INDEX

Symbole

- 仓储 17
- 使用许可 4
- 供货条例 18
- 制剂 13, 47
- 剂量率曲线图 48
- 功能原理 13
- 吊环 19
- 吊装装置 14, 19
- 回寄 40
- 基准 O 型密封圈 36
- 夹持装置 22
- 安全提示 5
- 安装检查 26
- 密封性检查 37
- 局部剂量率 7, 26, 37
- 应用领域 13
- 技术参数 41
- 拆卸 40
- 排除故障 39
- 接通辐射体 29, 30, 31, 32, 33
- 控制区域 4
- 擦拭测试 37
- 校准
 - 密度测量 21
 - 极限物位的测量 20
 - 物位测量 19
- 检查 36
- 检查开关装置 36
- 气动开关装置 27, 47
- 清洁 36
- 潮湿 19
- 环首螺钉 20
- 电势补偿 27
- 电缆 27
- 紧急情况 39
- 结构形式 8
- 维修服务热线 39
- 维护 36
- 耐火型 24
- 螺钉的防松 25
- 装配工装 25
- 要立即执行的措施 39
- 辐射源的回收 40
- 辐射防护 4
- 运输 14
- 运输文件 18
- 运输条例 18
- 运输检查 14
- 连接压缩空气 28
- 铭牌 7
- 防辐射专员 4, 5, 26, 36, 37, 39, 40
- 高放射性辐射源 7

A

- A 型包装 14



38132-ZH-190104

Printing date:

VEGA

关于传感器和分析处理系统的供货范围，应用和工作条件等说明，请务必关注 本操作说明书的印刷时限。
保留技术数据修改和解释权



© VEGA Grieshaber KG, Schiltach/Germany 2019

38132-ZH-190104

VEGA Grieshaber KG
Am Hohenstein 113
77761 Schiltach
Germany 德国

Phone +49 7836 50-0
Fax +49 7836 50-201
E-mail: info.de@vega.com
www.vega.com