

VEGACAP 35

继电器 (DPDT)

电容式绳型测量探针，用于测量极限物位



应用领域

VEGACAP 35 是一种无补偿的用于固料的电容式限位开关。典型应用是防范溢流和干运行。测量探头在从介电常数为 1.5 起的介质中工作。

您的受益

- 因调试简便，无需介质，故花费的时间最少，成本最低
- 即便黏附强大或冷凝水很多，也能保证开关点精确
- 坚固的机械结构确保寿命长和维护需求低

功能

传感器和容器组成一个电容器的两个电极。因物位变化引起的电容的变化被内置的电子部件加以分析，并被转换成开关信号。电容测量原理对安装和装配没有提出特殊的要求。

技术数据

传感器长度	至 20 m (65.62 ft)
过程接口	螺纹从 1½, 1½ NPT 起
过程压力	-1 ... +16 bar (-100 ... +1600 kPa/-14.5 ... +232 psig)
过程温度	-40 ... +80 °C (-40 ... +176 °F)
环境、仓储和运输温度	-40 ... +80 °C (-40 ... +176 °F)
工作电压	20 ... 253 V AC, 50/60 Hz; 20 ... 72 V DC
耗用功率	1 ... 8 VA (AC), 约 1.5 W (DC)
开关电压	最低 10 mV, 最高 253 V AC, 253 V DC
换向电流	最低 10 µA, 最高 3 A AC, 1 A DC
开关功率	最低 50 mW, 最高 750 VA AC, 54 W DC
开关滞后	0.7 s (开/关)

材料

仪表与介质接触的部件采用 PE/PA 12 完全绝缘。铅锤用不锈钢制成。有关可用的材料和密封件的全部概览参见本公司主页 www.vega.com/configurator 下的 "configurator" 栏目。

外壳型式

可提供塑料或铝制外壳。它们的保护方式可达 IP 67。

电子部件型式

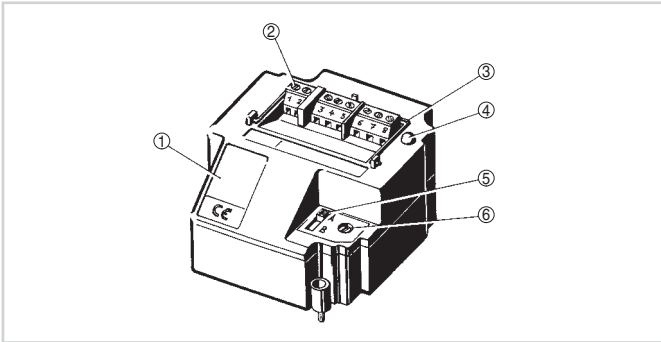
仪表与一个继电器输出口 (DPDT) 一起供应。

许可证

仪表作为溢流保护装置按照水资法 (WHG) 获得许可。有关拥有的许可证的详细信息参见本公司主页 www.vega.com/configurator 下的 "configurator" 栏目。

操作

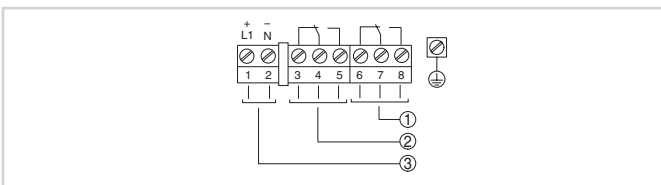
可以在电子部件上调节极限开关的运行方式和开关点。仪表的开关状态通过控制灯加以显示。



带继电器输出电子插件

- 1 铭牌
- 2 接线端子
- 3 拱形拉杆
- 4 指示灯
- 5 用于切换运行模式的 DIL 开关
- 6 用于调整开关点的电位计

电气连接

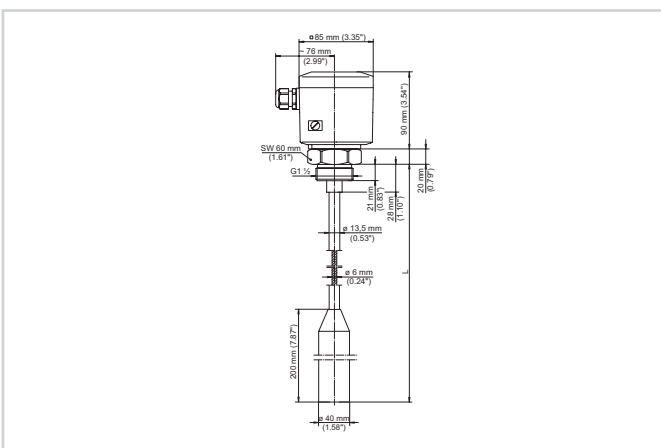


接线图

- 1 继电器输出口
- 2 继电器输出口
- 3 供电

有关接电的详细信息参见本公司主页 www.vega.com/downloads 下的仪表使用说明书。

尺寸



信息

在我们的主页 www.vega.com 您可以找到有关 VEGA 产品项目的进一步信息。在 www.vega.com/downloads 下的下载区域您能获得免费的使用说明书、产品信息、行业手册、许可证书、仪表图纸等等。

选择仪表

利用 www.vega.com/finder 上的 "Finder" 和 "VEGA Tools" 可以为您的应用选择合适的测量原理。

有关仪表类型的详细信息请参见 www.vega.com/configurator 上的 "Configurator" 和 "VEGA Tools"。

联系方式

在本公司主页 www.vega.com 上您可以找到主管的 VEGA 代表处的详细信息。