

## VEGACAL 62

4 ... 20 mA/HART - 两线制

电容式棒型测量探针，用于连续测量物位



### 应用领域

VEGACAL 62 是一种物位传感器，用于在所有工业领域内连续测量物位。部分绝缘的测量探针是专为测量固料而设计的，也可用于不导电的液体，如油中。其久经考验的机械结构确保很高的功能安全性。

### 您的受益

- 坚固的机械结构确保寿命长和维护需求低
- 可缩短的测量探头确保很高的灵活性
- 确保容器的最大利用率，因为测量在整个探头长度上进行

### 功能

传感器和容器组成一个电容器的两个电极。因物位变化引起的电容的变化被内置的电子部件加以分析并被转变成相应的输出信号。物位在传感器的整个长度上无死区得到测量。

### 技术数据

测量范围	6 m (19.69 ft)
过程接口	螺纹从 G $\frac{1}{2}$ , $\frac{1}{2}$ NPT 起，法兰从 50, 2"起
过程压力	-1 ... +64 bar/-100 ... +6400 kPa (-14.5 ... +928 psig)
过程温度	-50 ... +200 °C (-58 ... +392 °F)
环境、仓储和运输温度	-40 ... +80 °C (-40 ... +176 °F)
工作电压	12 ... 36 V DC
SIL 认证	可选至 SIL2

### 材料

仪表与介质接触的部件用不锈钢制成。测量探头的绝缘层用 PTFE 制成。有关可用的材料和密封件的全部概览参见本公司主页 [www.vega.com/configurator](http://www.vega.com/configurator) 下的 "configurator" 栏目。

### 外壳型式

可以提供塑料、不锈钢或铝的单腔或双腔式外壳。它们的保护方式可达 IP 68 (1 bar)。

### 电子部件型式

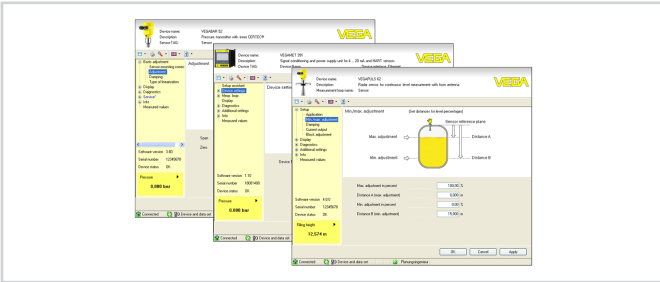
可提供不同类型的电子部件。除了 4 ... 20 mA/HART 两线制电子部件外，还可提供两种带有 Profibus PA 和 Foundation Fieldbus 的纯数字型电子部件，用于与一台分析仪相连接。

### 许可证

这些仪表适用于易爆区域，它们获得了符合 ATEX 和 IEC 等标准的许可证。此外，这些仪表还拥有不同的船用许可证，如 GL, LRS 或 ABS。详细信息参见 [www.vega.com/downloads](http://www.vega.com/downloads) 和 "许可证"。

## 操作

通过可以选用的显示和调整模块 PLICSCOM 或通过一台安装有操作软件 PACTware 以及相应的 DTM 的电脑来进行仪表的调试。其它的调试方法可以通过一台 HART-Communicator 以及制造商专用程序如 AMS™ 或 PDM 进行。



## 信息

在 [www.vega.com](http://www.vega.com) 上可以获得有关 VEGA 产品项目的进一步信息。在 [www.vega.com/downloads](http://www.vega.com/downloads) 上的下载区域您能获得使用说明书、产品信息、行业手册、许可证书、仪表图纸等等。那里还有用于 Profibus-PA 系统的 GSD 和 EDD 文件以及用于 Foundation-Fieldbus 系统的 DD 和 CFF 文件。

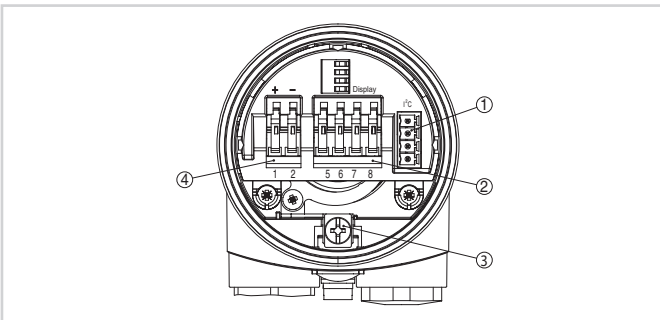
## 选择仪表

利用 [www.vega.com/finder](http://www.vega.com/finder) 上的 "Finder" 和 "VEGA Tools" 可以为您的应用选择合适的测量原理。有关仪表类型的详细信息请参见 [www.vega.com/configurator](http://www.vega.com/configurator) 上的 "Configurator" 和 "VEGA Tools"。

## 联系方式

在本公司主页 [www.vega.com](http://www.vega.com) 上您可以找到主管的 VEGA 代表处的详细信息。

## 电气连接

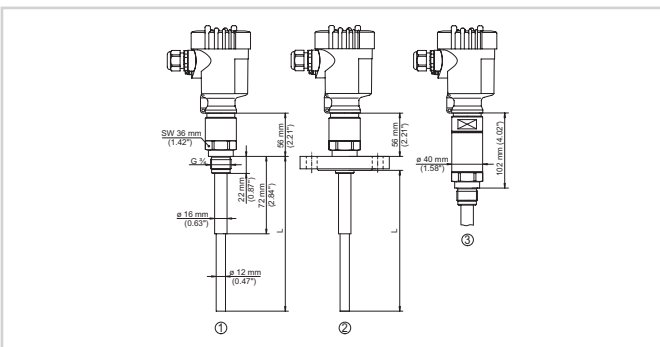


Die PIN im Auslieferungszustand lautet "0000".

- 1 用于 VEGACONNECT (I<sup>2</sup>C 接口) 的插头连接
- 2 用于连接外部显示器 VEGADIS 61 的弹性端子
- 3 用于连接电缆屏蔽的接地端子
- 4 用于供电电源和信号输出出口的弹性端子

有关接电的详细信息参见本公司主页 [www.vega.com/downloads](http://www.vega.com/downloads) 下的仪表使用说明书。

## 尺寸



- 1 螺纹型
- 2 法兰型
- 3 带温度适配器的螺纹型