

操作说明书

在电脑和有通信功能的 VEGA 仪表之间的接口适配器

VEGACONNECT 4 带连接盒

接口转换器 USB - HART/I²C



Document ID: 32628



VEGA

目录

1	关于本文献资料	
1.1	功能	3
1.2	对象	3
1.3	使用的标记	3
2	为了您的安全	
2.1	获得授权的人员	4
2.2	合规使用	4
2.3	谨防错误使用	4
2.4	一般安全提示	4
2.5	仪表上的安全标记	4
2.6	欧盟一致性	4
2.7	用于防爆区域的安全提示	4
2.8	环保说明	4
3	产品说明	
3.1	结构	6
3.2	作业方式	7
3.3	操作	7
3.4	包装、运输和仓储	7
4	连接	
4.1	与 PC 相连接	9
4.2	传感器/分析仪的连接	9
5	连接举例	
5.1	通过 I ² C 接口进行连接	11
5.2	通过 HART 进行连接	12
6	调试	
6.1	操作	15
7	仪表维修和故障排除	
7.1	维护	16
7.2	需要维修时的步骤	16
8	重新利用和报废	
8.1	废物清除	17
9	附件	
9.1	技术数据	18
9.2	尺寸	19
9.3	企业知识产权保护	20
9.4	商标	20



信息:
一旦 VEGACONNECT 4 受损或丢失, 可以以代码 CONNECT.CXX4 进行补充订购。

编辑时间: 2017-01-26

1 关于本文献资料

1.1 功能

本使用说明书给您提供有关装配、连接和调试方面的必要信息以及有关维护和故障排除方面的重要提示。故请在调试前阅读并将之作为产品的组成部分保存在仪表的近旁，以供随时翻阅。

1.2 对象

此使用说明书针对经过培训的专业人员。他们须能阅读到本使用说明书中的内容并将之付诸实施。

1.3 使用的标记



信息，建议，提示

本标记指很有帮助的附加信息。



小心：若不遵守此警告提示，会导致故障发生或功能失灵。

警告：若不遵守此警告提示，会导致人员受伤和/或仪表严重受损。

危险：若不遵守此警告提示，会导致人员受重伤和/或仪表被毁。

防爆应用

本符号指针对防爆应用的特别提示。



SIL 应用

本符号标识有关安全性的提示，在至关安全的应用场合尤其应遵守它们。

- **列表**

前面的点指一份没有强制性顺序的列表。

- **步骤**

此箭头指某一操作步骤。

- 1 **操作顺序**

前面的数字指前后相连的操作步骤。



电池的善后处理

本标记表示对电池和蓄电池善后处理的特殊提示。

2 为了您的安全

2.1 获得授权的人员

在本使用说明书中所描述的各项操作均只允许由接受过培训和由设备营运商特约的专业人员来完成。

在仪表上以及用仪表作业时始终应穿戴必要的个人防护装备。

2.2 合规使用

该仪表是一个接口转换器，用于将一台 Windows-PC 与一个有通信功能的传感器相连接。

有关应用范围的详细说明参见“产品描述”一章。

只有在按照使用说明书及其可能存在的补充说明书中的要求合规使用时才能保证仪表的使用安全性。

出于安全和质保原因，只允许由获得制造商授权的人员来从事超出使用说明书中规定的操作之外的操作。明确强调不允许擅自改装或变更本仪表。

2.3 谨防错误使用

不合理使用或违规使用会导致仪表带来危及应用的危险，如容器溢流或因装配或调整错误而导致设备部件受损。

2.4 一般安全提示

在遵守现行条例和准则的前提下，本仪表符合最新的技术水平。只允许在技术完好和运行安全的状态下使用本仪表。营运商对本仪表的无故障运行负责。

此外，营运商有义务，在整个使用期间保证必要的劳动安全措施符合各现行的最新规范，并遵守新制定的条例。

使用者应遵守本使用说明书中的安全提示、本国专用的安装标准以及现行的安全规定和事故预防条例。

出于安全和质保原因，只允许由获得制造商授权的人员来从事超出使用说明书中规定的操作之外的操作。明确强调不允许擅自改装或变更本仪表。

应继续遵守贴在仪表上的安全标记和提示。

2.5 仪表上的安全标记

应遵守贴在仪表上的安全标记和提示。

2.6 欧盟一致性

本仪表符合相关的欧盟准则中的法定要求。我们通过 CE 标志确认已经通过这一认证。

欧盟一致性声明请参见我公司在 www.vega.com/downloads 下主页。

2.7 用于防爆区域的安全提示

用于防爆应用领域时，必须注意有关防爆的安全提示。它是本使用说明书的组成部分，随附在拥有防爆许可证的仪表中。

2.8 环保说明

对自然生存环境的保护刻不容缓，故我们引入了环境管理系统，以达到不断改善我们的工作环境的目的。我们的环境管理系统按照 DIN EN ISO 14001 标准通过了认证。

请帮助我们满足这些要求，并遵守本使用说明书中的环保提示：

- 请参见“包装、运输和仓储”一章

- “ 废物清除 ” 一章

3 产品说明

3.1 结构

供货范围

供货包括以下：

- 接口转换器 VEGACONNECT 4
- 带有两根连接电缆的连接盒
- USB 电缆
- HART 电阻
- 2 个接线端子
- 磁笔
- 蓝牙-USB-适配件 (选购件)
- 文献资料
 - 本使用说明书
 - 防爆专用的 "安全提示" (针对防爆型)
 - 必要时还有其他证明

部件

VEGACONNECT 由以下部件组成：

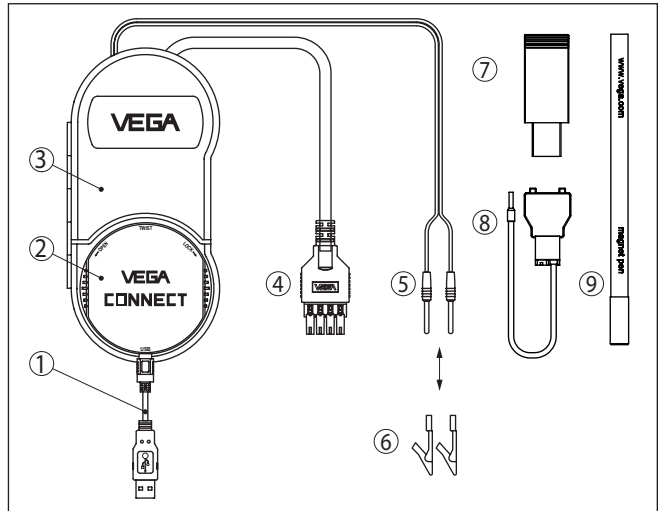


插图. 1: VEGACONNECT 的构造

- 1 USB 电缆
- 2 VEGACONNECT 4
- 3 连接盒连同储物腔
- 4 I²C总线电缆
- 5 HART 电缆，带 2 mm 的插销
- 6 2 个端子，用于带有 2 mm 插销的电缆
- 7 蓝牙-USB-适配件 (选购件)
- 8 HART 电阻
- 9 磁笔

铭牌

铭牌中含有仪表的系列号，用您可以通过我们的主页找到有关仪表的以下数据：

- 产品代码 (HTML)
- 供货日期 (HTML)
- 订单专用的仪表特征 (HTML)
- 供货之际编制的使用说明书 (PDF)

为此请进入 "www.vega.com"、"VEGA 工具" 和 "仪表搜索"，请在那里输入系列号。

也可以通过智能手机/平板设备来找到数据：

- 从 "Apple App Store" 或 "Google Play Store" 中下载应用程序 "VEGA Tools"
- 扫描仪表铭牌上的数据矩阵代码或
- 将系列号手动输入到应用程序中

3.2 作业方式

应用领域

VEGACONNECT 4 是一个接口转换器，用于将有通信功能的 VEGA 仪表插到一台 Windows-PC 的 USB 接口中。也可将该转换器作为通用的 HART 调制解调器用于其他制造商的传感器。给此类仪表设置参数时需要一个操作软件，如带有 VEGA-DTM 的 PACTware。

可以将 VEGACONNECT 4 与以下罗列的 VEGA 仪表相连接。在此，所有目前可以提供的电子部件型式 (HART, Profibus PA, Foundation Fieldbus) 都能得到支持。使用 plics® 系列的仪表时，可以将 VEGACONNECT 4 直接用于相应的仪表中。

- 雷达传感器 VEGAPULS
- 导波雷达 VEGAFLEX
- 超声波传感器 VEGASON
- 压力变送器 VEGABAR/VEGAWELL/VEGADIF
- 电容式测量探头 VEGACAL
- 辐射传感器 PROTRAC
- 显示器 VEGADIS
- 分析仪 VEGAMET/VEGASCAN

给每个 VEGACONNECT 4 都随附了连接电缆、适配器和用于与不同系列的仪表相连接的端子。可以将这些适配器保存在连接盒的储物腔内。

蓝牙 USB 适配器

利用蓝牙 USB 适配器可以将 VEGA 传感器与一台 Windows 电脑无线连接。在此需要一个在传感器中使用的带有蓝牙选项的 PLICSCOM 或一台整合有蓝牙功能的传感器。此情形下不会使用 VEGACONNECT，该格子仅用于保存蓝牙 USB 适配器。有关此应用的其他信息请参见 PLICSCOM 或拥有蓝牙功能的传感器的使用说明书。视订购的仪表型号，并非在每个盒子里都有蓝牙 USB 适配器。

磁笔

利用磁笔可以在带有视窗的壳体盖关闭时操作 PLICSCOM 键钮。此情形下不使用 VEGACONNECT，格子仅用于保存磁笔。有关此应用的其他信息请参见 PLICSCOM 的使用说明书。

功能原理

接口转换器通过 USB 接口与一台 PC 相连接。它将来自 USB 接口的信号和协议转换成相连仪表的对应的信号 / 协议。

供电

通过 PC 的 USB 接口来供电。

有关电源装置的详细说明请参见 "技术参数" 一章。

3.3 操作

通过一台带有参数设置软件如 PACTware 和对应的 DTM 的 Windows-PC 来进行操作。在仪表本身上没有操作元件。

3.4 包装、运输和仓储

包装

您购买的仪表在运抵使用地点的途中受到包装材料的保护。在此，应按照 ISO 4180 标准来检验包装材料，以确保它经得起常见的运输考验。

标准仪表通过纸箱包装，纸箱可回收利用。对于特殊类型，需要使用聚乙烯泡沫或聚乙烯薄膜。请将包装废物送到专门的回收机构。

运输	运输时必须遵守运输包装上的提示。违背运输提示会导致仪表受损。
运输检查	收到货物后应立即检查其完整性和可能存在的运输损坏。如发现存在运输损坏或隐藏的缺陷，应作出相应的处理。
仓储	<p>在安装之前，应将包装好的物件封存，同时注意贴在外部的安置和仓储刻度线。</p> <p>仓储包装物件时应遵守下列条件，除非有其他规定：</p> <ul style="list-style-type: none">● 不得露天保存● 应保存在干燥和无尘之处● 不得与侵蚀性的介质接触● 应避免阳光的照射● 避免机械式振动
仓储和运输温度	<ul style="list-style-type: none">● 仓储和运输温度见“技术参数 - 环境温度”● 相对空气湿度 20 ... 85 %

4 连接

4.1 与 PC 相连接

连接



提示:

请在将 VEGACONNECT 4 与 PC 相连接之前先安装驱动器。

要将 VEGACONNECT 4 与一台 Windows-PC 相连接需要一个 USB 接口 (1.1/2.0/3.0)。利用随附的 USB 电缆建立连接。VEGACONNECT 4 通过 USB 接口得电。



如果用另一根电缆来取代随附的 USB 电缆, 应注意, 电缆的绝缘层的厚度应大于 0.65 mm。

驱动器

运行 VEGACONNECT 4 时需要一个合适的 "DTM Collection" DVD 中所包含的 Windows 驱动器。也可以通过我们的主页免费获得该软件。为确保所有仪表功能都得到支持, 请始终使用最新的版本。这样, 运行所需的系统前提条件便符合 "DTM Collection" 或 PACTware 的前提条件。

安装 "VEGA-DTM for Communication" (通信用的 VEGA DTM) 的驱动程序包时会自动安装匹配的仪表驱动器。在连接 VEGACONNECT 4 时, 驱动器独立完成安装, 无需重新启动即可投入运行。

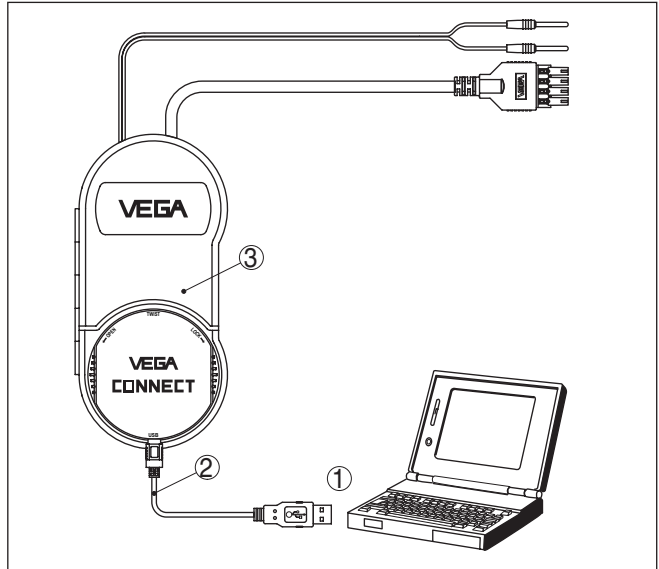


插图. 2: 电气连接

- 1 PC 的 USB 接口
- 2 USB 电缆 (包含在供货范围内)
- 3 VEGACONNECT 4 连同连接盒

4.2 传感器/分析仪的连接

几乎可以将 VEGACONNECT 4 与每一个有通信功能的 VEGA 仪表相连接。对于 plics® 系列的仪表, 可以将它直接安装到传感器中。此情形下, 您可以从连接盒中取出 VEGACONNECT 4, 并将之取代显示和调整模块装入 plics® 仪表中。

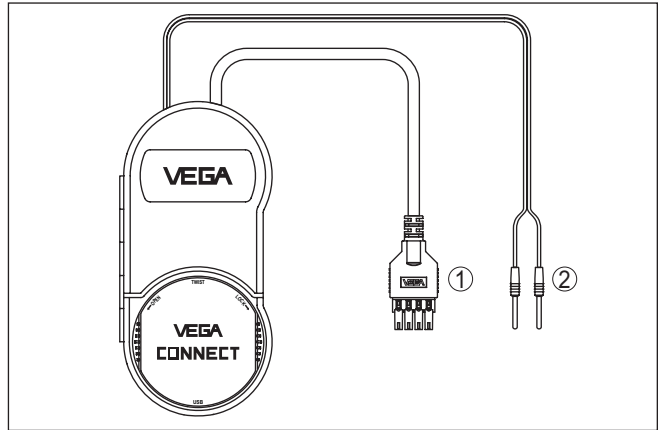


插图. 3: 连接方式

- 1 通过 I²C 协议进行通信
- 2 通过 HART 协议进行通信

通过 I²C 协议进行通信

- 通过直接安装将 VEGACONNECT 4 用于所有 plics[®] 传感器中(参见连接举例)
- 与较老的 plics[®] 传感器的 I²C (Com.) 接口相连接时, 接口 1

通过 HART 协议进行通信

- 与 4 ... 20 mA 电缆 (视供电电压/分析的不同, 需要随附的 HART 电阻) 相连接时, 接口 2



在有爆炸危险的区域内, 可以将 VEGACONNECT 4 的 HART 或 I²C 电缆与一个有防爆许可的传感器相连。VEGACONNECT 4 本身以及 PC 不得位于危险区域内。

通过 I²C 总线进行连接

可以将 VEGACONNECT 4 与以下传感器的 I²C 总线接口相连接。

- plics[®] 系列的所有传感器
- VEGACAP, 从软件版本 1.10 起
- VEGADIS 81/82



提示:

Profibus PA 或 Foundation Fieldbus 仪表的连接始终通过传感器上的 I²C 接口进行。无法将 VEGACONNECT 4 直接与现场总线相连接。

通过 HART 进行连接

可以在任何一个 HART 传感器上通过传感器电缆进行连接。在此, 根据不同的分析系统, 需要一个额外的 HART 电阻 (参见 "连接举例 - 通过 HART 连接")。

5 连接举例

5.1 通过 I²C 接口进行连接



在有爆炸危险的区域内，可以将 VEGACONNECT 4 的 HART 或 I²C 电缆与一个有防爆许可的传感器相连。VEGACONNECT 4 本身以及 PC 不得位于危险区域内。

安装到 plics® 系列中

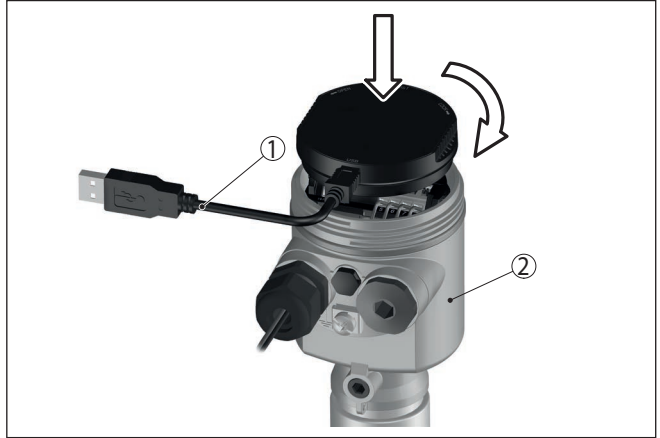


插图 4: 安装到 plics® 仪表中并进行连接

- 1 USB 电缆
- 2 plics® 仪表

plics® 系列的外部接口

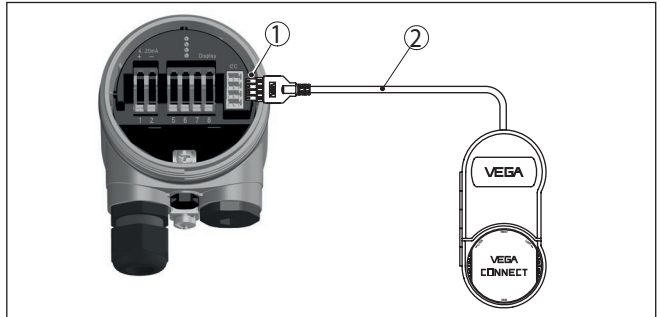


插图 5: 通过 I²C 接口与 plics® 系列相连接

- 1 I²C 总线 (Com.) 接口
- 2 I²C 连接电缆

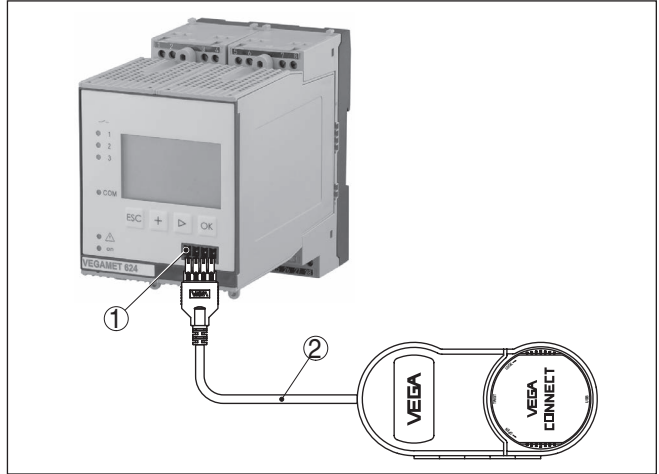
VEGAMET 624/625, VEGAS-
CAN 693

插图. 6: 通过 I²C 接口与 VEGAMET/VEGASCAN 相连接

- 1 I²C总线 (Com) 接口
- 2 I²C 连接电缆

**提示:**

在 VEGAMET 624/625, VEGASCAN 693 上, 同样通过分析仪的正面的 I²C 接口与传感器进行通信。无法将 VEGACONNECT 4 直接与 4 ... 20 mA 传感器电缆相连接。

5.2 通过 HART 进行连接

HART 通讯

如果相连的分析系统的电阻小于 230 Ω, 则数字式调整信号将严重受到阻尼或将短路, 这样就无法再建立与 PC 的数字式通信。因此, 在这些低欧姆的分析系统上, 必须将一个至少 230 Ω 的电阻接入 4 ... 20 mA 连接线路中。可以选择与传感器平行或通过电阻来连接 VEGACONNECT 4。

**提示:**

与一个 VEGAMET 381, VEGADIS 371 或 VEGATRENN 141/142/151/152 进行连接时无需额外的 HART 电阻。这些仪表额外还有可供直接与 2 mm 的插槽进行连接的插口。

使用分析仪 VEGAMET 624/625, VEGASCAN 693 时无法通过传感器线路进行连接。通过仪表正面的 I²C 连接插口不仅可以给分析仪也可以给传感器设置参数。

HART 传感器，带有 VEGAMET 381

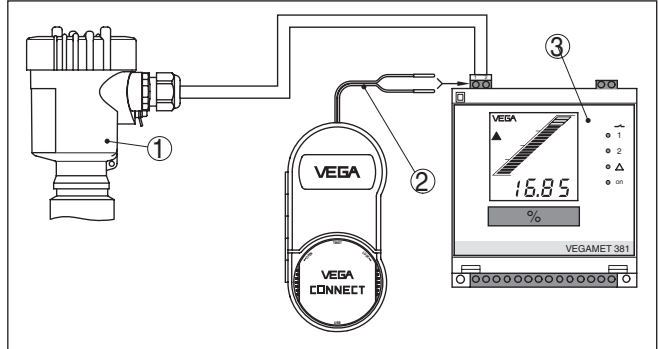


插图. 7: 通过 HART 将 plics® 系列与一个 VEGAMET 相连接

- 1 HART 传感器
- 2 带有 2 毫米插销的连接电缆
- 3 VEGAMET 381 或 VEGADIS 371

HART 传感器连同 VEGATRENN

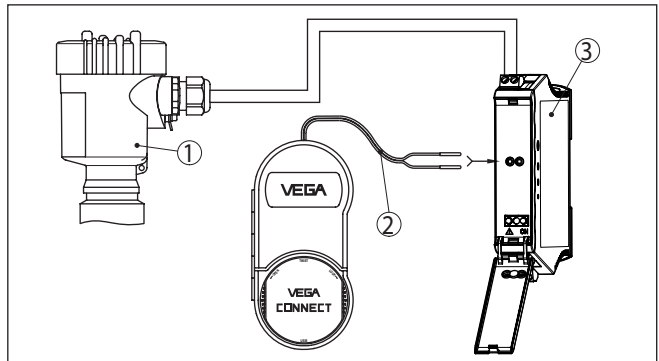


插图. 8: 通过 HART 将 plics® 系列与一个 VEGATRENN 相连接

- 1 HART 传感器
- 2 带有 2 毫米插销的连接电缆
- 3 VEGATRENN 141/142/151/152

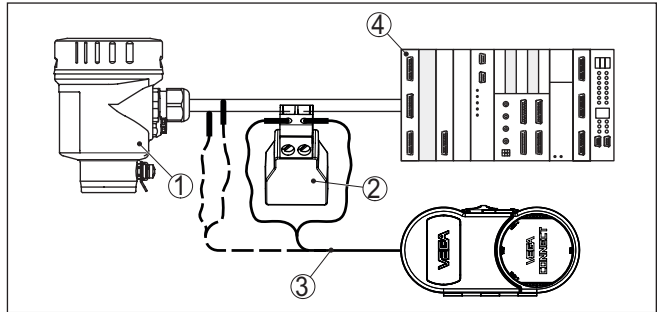
将 HART 传感器与一个 PLC
相连接

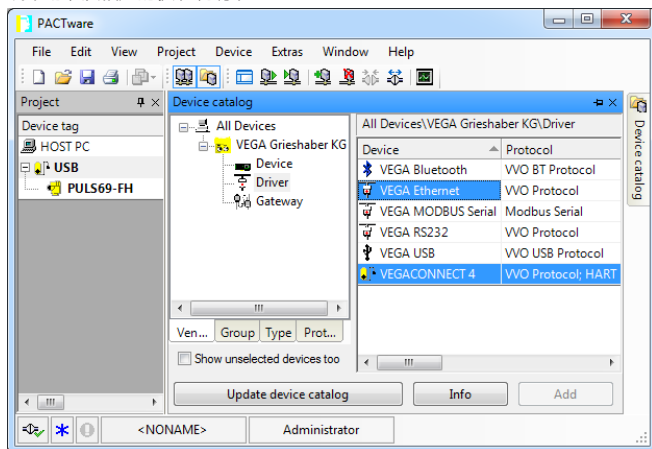
插图. 9: 通过 HART 与 plics® 系列相连接

- 1 HART 传感器
- 2 HART 电阻 270 Ω (视分析数据可选)
- 3 带有 2 mm 插销和端子的连接电缆
- 4 分析系统 / 可编程控制器 / 供电装置

6 调试

6.1 操作

有关使用和操作的描述请参见本使用说明书、PACTware 和 VEGA-DTM 的在线帮助以及相应的仪表说明书。



信息:

VEGACONNECT 4-DTM 请罗列在仪表目录册的“驱动器”产品组下。添加一个 HART 传感器时会额外显示“通道选择”视窗，您必须在其中选择连接方式（通过 HART 或 I²C 连接）。

7 仪表维修和故障排除

7.1 维护

合规使用时，在正常运行时无须特别维护。

7.2 需要维修时的步骤

一张仪表寄回表以及相关操作步骤的详细信息请参见 www.vega.com 上的下载区域。

这样我们就可以尽快帮助修理，不需要再询问其他信息。

如果仪表需要维修，请按照以下步骤进行：

- 应给每一个仪表打印一份表格并进行填写
- 清洗仪表并确保包装时仪表不会破裂
- 将填写好的表格，可能还有安全规范贴到包装的外部
- 请向主管您的代表处询问回寄地址。代表处的联系方式请参见我们的主页 www.vega.com。

8 重新利用和报废

8.1 废物清除

仪表可用可由专业回收企业再利用的材料制成。为此，我们将电子部件设计成便于分拆式，并使用可以回收的材料。

WEEE 准则 2002/96/EG

本仪表不受 WEEE 准则 2002/96/EG 和相应的国家法规的制约。请将本仪表直接送给专业回收厂家回收，而非送往当地的社区收集站，这些收集站只允许按照 WEEE 准则收集供私人使用的产品。

处理得当能避免对人和环境带来负面影响，由此使珍贵的原料可以得到再次利用。

材料：参见“技术参数”一章

如果您没有将旧仪表作合理报废处理的可能，请就回收和废物清除事宜与我们联系。

9 附件

9.1 技术数据

电气数据

通过 USB 接口供电	5 V
最大耗用功率	500 mW
在 之间实现电气分离	- HART - USB - I ² C 总线 - USB

环境条件

额外的环境温度	-20 ... +60 °C (-4 ... +140 °F)
仓储和运输温度	-40 ... +70 °C (-40 ... +158 °F)

电气保护措施

防护等级	IP 40
------	-------

连接电缆

USB 电缆

- 连接至	电脑的 USB 接口
- 电线长度	150 cm (59.055 in)
- 插接连接	USB 插头 A - USB 插头 迷你 B 型
- 电缆绝缘	至少 0.65 mm (0.256 in)

I²C 总线电缆

- 连接至	I ² C 总线接口
- 电线长度	150 cm (59.055 in)
- 插接连接	I ² C- 总线插头

带有 2 mm 插销的电缆

- 连接至	CONNECT 插口 HART 电阻/电线
- 电线长度	150 cm (59.055 in)
- 插接连接	2 x 2 mm 插销

HART 电阻

电阻	270 Ω
容差	5 %
功率	1 W

蓝牙 USB 适配器

技术参数请参见随附的说明书

材料, 尺寸, 重量

壳体用材料	耐撞击的塑料 (ABS)
外壳尺寸 (长 x 宽 x 高)	160 x 80 x 51 mm (6.299 x 3.15 x 2.008 in)
带有连接电缆时的重量	325 g (0.716 lbs)

许可证

视结构型式的不同，有许可证的仪表的技术参数可能有偏差。

因此，对于这些仪表，应注意相关的许可文件，它们随同仪表一起供货或可以在 "www.vega.com" 上通过 "VEGA 工具" 和 "仪表搜索" 以及通过 "下载" 和 "许可证" 下载。

9.2 尺寸

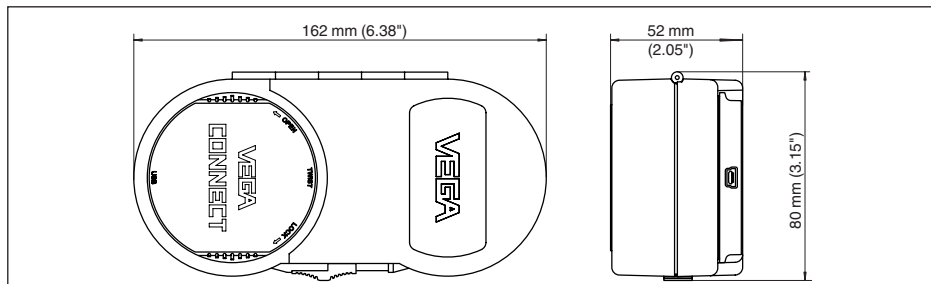


插图. 11: VEGACONNECT 4 的尺寸

9.3 企业知识产权保护

VEGA product lines are global protected by industrial property rights. Further information see www.vega.com.

VEGA Produktfamilien sind weltweit geschützt durch gewerbliche Schutzrechte.

Nähere Informationen unter www.vega.com.

Les lignes de produits VEGA sont globalement protégées par des droits de propriété intellectuelle. Pour plus d'informations, on pourra se référer au site www.vega.com.

VEGA líneas de productos están protegidas por los derechos en el campo de la propiedad industrial. Para mayor información revise la pagina web www.vega.com.

Линии продукции фирмы ВЕГА защищаются по всему миру правами на интеллектуальную собственность. Дальнейшую информацию смотрите на сайте www.vega.com.

VEGA系列产品在全球享有知识产权保护。

进一步信息请参见网站<www.vega.com。

9.4 商标

使用的所有商标以及商业和公司名称都是其合法的拥有人/原创者的财产。

INDEX

Symbols

仪表寄回表 16
仪表搜索 6
供电 7, 9
回收 17
在线帮助 15
接口转换器 7
系列号 6
维修 16
连接 10
铭牌 6
驱动器 9

D

DTM 7, 15
DTM Collection 9

F

Foundation Fieldbus 7, 10

H

HART 7
- 电阻 10, 12
- 调制解调器 7

I

I²C 接口 10

P

PACTware 7, 15
PLC 14
Profibus PA 7, 10

S

Smartphone-App 7

U

USB 9

W

WEEE 准则 17





32628-ZH-I70213

Printing date:

VEGA

关于传感器和分析处理系统的供货范围，应用和工作条件等说明，请务必关注 本操作说明书的印刷时限。
保留技术数据修改和解释权

© VEGA Grieshaber KG, Schiltach/Germany 2017



32628-ZH-170213

VEGA Grieshaber KG
Am Hohenstein 113
77761 Schiltach
Germany 德国

Phone +49 7836 50-0
Fax +49 7836 50-201
E-mail: info.de@vega.com
www.vega.com